

GLOG +



MANUALE UTENTE

1	Caratteristiche	3
	Introduzione.....	3
2	Alimentazione	4
	Alimentazione da batteria (versione A)	4
	2.1.1 Sostituzione HP1-BP, HP2-BP, LE-BP	4
	2.1.2 Sostituzione EXT1-BP, EXT2-BP	5
	Telealimentatore (versione T)	7
	2.1.3 Configurazione modalità modem GSM sempre acceso	7
	TPower	7
3	Menù utente.....	9
	Diagnostica	10
	3.1.1 Diagnostica Chiamate	10
4	Reset.....	10
5	Morsettiera GLOG.....	11
	Prescaler	12
	Uscite digitali.....	12
	5.1.1 versione A.....	12
	5.1.2 versione T.....	13
6	Morsettiera TPower.....	14
7	Morsettiera GPower	15
	Espansioni.....	16
	7.1.1 Espansione Ingressi Digitali	16
	7.1.2 Espansione Ingressi Namur	16
	7.1.3 Espansione Ingressi Digitali/Analogici	17
8	Modalità di comunicazione.....	18
9	Moduli di comunicazione.....	19
10	Protocolli di comunicazione	19
11	Specifiche Tecniche.....	20
12	Smaltimento	21

1 Caratteristiche

Introduzione

La serie **GLOG** comprende data logger a bassissimo consumo, particolarmente adatti per tutti quegli impieghi in cui non è possibile utilizzare come sorgente di alimentazione la rete elettrica.


L'apparecchiatura è stata progettata per il monitoraggio di impianti di distribuzione gas e certificata, secondo la direttiva **94/9/CE (ATEX)** sia come apparecchiatura a sicurezza intrinseca per l'utilizzo in applicazioni in atmosfere potenzialmente esplosive che come apparecchiatura associata.

 **II 1 G Ex ia IIA T3 Ga Tamb = -25°C ÷ +60 °C**

 **II 1 G Ex ia IIB T3 Ga Tamb = -25°C ÷ +60 °C**

 **II (1) G [Ex ia Ga] IIB**

Certificato n. ICIM 0425 ATEX 2501 X

 **PERICOLO DI ESPLOSIONE:** l'installazione deve essere effettuata in conformità alle prescrizioni contenute in ` Istruzioni di sicurezza Nr. 07 ' del 20 Maggio 2015 Ver. 1.3.

La comunicazione con il centro operativo avviene tramite rete **cellulare** per la trasmissione dei dati. Il download dei dati, l'impostazione della configurazione e l'aggiornamento firmware sono possibili sia in remoto sia attraverso connessione locale.

La serie **GLOG** progettata per garantire la massima versatilità di installazione e per poter essere alimentata, oltre che a batteria, anche da rete o da pannello solare tramite il telealimentatore **GPOWER**.

2 Alimentazione

GLOG è disponibile in due versioni:

A -> alimentazione da batteria

T -> alimentazione da tensione di rete o pannello solare

Alimentazione da batteria (versione A)


GLOG utilizza due pacchi batteria al litio.

CODICE BATTERIA	FUNZIONE	TIPO BATTERIA	DOTAZIONE
HP1 - BP	Alimentazione GSM	Litio	Standard
HP2 - BP	Alimentazione GSM	Litio	Standard
LE - BP	Alimentazione CPU	Litio	Standard
EXT1 - BP	Alimentazione GSM	Litio	Opzionale
EXT2 - BP	Alimentazione GSM	Litio	Opzionale

Nota 1: I pacchi HP1-BP e HP2-BP sono funzionalmente equivalenti, **GLog** plus può montare uno dei due indifferentemente in funzione della disponibilità di magazzino.

Nota 2: I pacchi EXT1-BP e EXT2-BP sono funzionalmente equivalenti, **GLog** plus può montare uno dei due indifferentemente in funzione della disponibilità di magazzino.

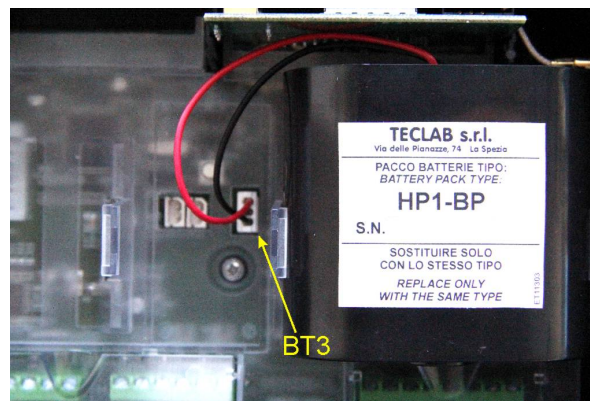
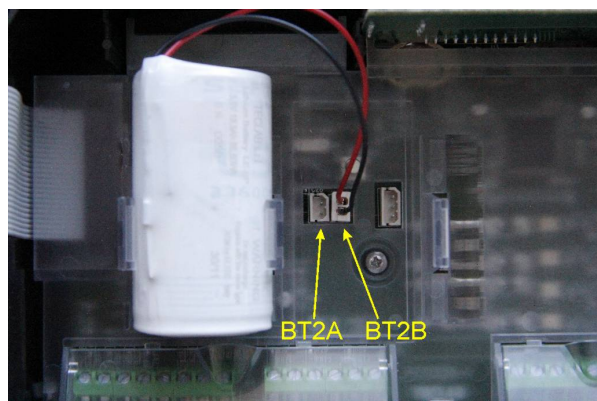
 tutti i pacchi batterie sono stati approvati dall'organismo notificato che ha rilasciato il certificato **ATEX** di tipo ed è quindi assolutamente obbligatorio utilizzare unicamente questi due modelli per alimentare l'apparecchio. **PERICOLO DI ESPLOSIONE**


 Non cortocircuitare i terminali del pacco batterie, non tentare di aprirne l'involucro, tenere lontano da fonti di calore. Non cercare di ricaricare.

2.1.1 Sostituzione HP1-BP, HP2-BP, LE-BP

Per minimizzare il rischio di perdita dati, due batterie **LE – BP** possono essere temporaneamente collegate insieme alla scheda **CPU**. Prima di estrarre la batteria esausta collegare quella nuova al connettore batteria (**BT2A** o **BT2B**) libero.

I pacchi **HP1-BP** e **HP2-BP** sono funzionalmente equivalenti, di seguito si indicherà **HPx-BP** per riferirsi all'uno o all'altro indifferentemente. Per sostituire una batteria **HPx – BP** è sufficiente estrarre il pacco esausto e sostituirlo con uno nuovo.



 Dopo l'installazione della RTU o la sostituzione di uno o più pacchi batterie è necessario effettuare il riallineamento dei contatori della batteria.

Il riallineamento degli indicatori di autonomia residua deve essere seguito tramite la seguente procedura:

1. Accendere il display.
2. Premere il tasto ↓ fino ad arrivare alla voce di menu **Batteria**.
3. Premere il tasto → per accedere al sottomenu **Batteria RTU**.
4. Premere ancora il tasto → per accedere al sottomenu **Cambia Batt RTU**.
5. Premere il tasto **OK** per effettuare il riallineamento dell'indicatore per la batteria della RTU.
6. Dal sottomenu **Batteria RTU** premere il tasto ↓ per accedere alla voce **Batteria GSM**.
7. Premere il tasto → per accedere al sottomenu **Cambia Batt GSM**.
8. Premere il tasto **OK** per effettuare il riallineamento dell'indicatore per la batteria del modem GSM.



Le batterie esauste contengono sostanze pericolose per l'ambiente e sono soggette a raccolta differenziata obbligatoria. **CER 160605**.




2.1.2 Sostituzione EXT1-BP, EXT2-BP

I pacchi batteria **EXT1-BP** e **EXT2-BP** sono funzionalmente equivalenti, nel seguito si indicherà con **EXTx-BP** l'uno o l'altro indifferentemente.

Il pacco **EXTx-BP**, alternativo a **HPx-BP**, è alloggiato in scatola esterna ed è certificato per essere installato in zona pericolosa, con le medesime indicazioni di **GLOG**. Per sostituire una batteria **EXTx-BP** è sufficiente estrarre il pacco esausto e sostituirlo con uno nuovo.

La figura seguente mostra il pacco batterie come viene fornito e lo stesso installato nel suo alloggiamento. Per la sostituzione è sufficiente scollegare il connettore, rimuovere il pacco esausto e sostituirlo con quello nuovo.



 Dopo l'installazione della RTU o la sostituzione del pacco batteria è necessario effettuare il riallineamento dei contatori della batteria.

Il riallineamento degli indicatori di autonomia residua deve essere seguito tramite la seguente procedura:

1. Accendere il display.
2. Premere il tasto ↓ fino ad arrivare alla voce di menu **Batteria**.
3. Premere il tasto → per accedere al sottomenu **Batteria RTU**.
4. premere il tasto ↓ per accedere alla voce **Batteria GSM**.
5. Premere il tasto → per accedere al sottomenu **Cambia Batt GSM**.
6. Premere il tasto **OK** per effettuare il riallineamento dell'indicatore per la batteria del modem GSM.



Le batterie esauste contengono sostanze pericolose per l'ambiente e sono soggette a raccolta differenziata obbligatoria. **CER 160605**.



Telealimentatore (versione T)

GLOG è alimentabile tramite un apparato esterno **GPOWER** disponibile sia per sorgente da pannello solare (versione **PP**) che da alimentatore esterno connesso alla rete elettrica (versione **INS**).

Entrambe le versioni sono disponibili nell'esecuzione per installazione a guida DIN o a parete.



⚠ PERICOLO DI ESPLOSIONE: l'installazione deve essere effettuata in conformità alle prescrizioni contenute in ATEX_MIS_1113_0010_PRG_GPower_Ver_1.0 ` Istruzioni di sicurezza Nr. 10 Ver1.0 ' del 28 ottobre 2013. Non utilizzare in nessun caso modelli diversi da quello previsto.

2.1.3 Configurazione modalità modem GSM sempre acceso

Il Glog può mantenere il modem sempre acceso per ricevere chiamate spontanee dal centro di controllo. Per impostare questa modalità è necessario:

- Accendere il display.
- Navigare alla voce di menu **Servizio**.
- Premere il tasto →.
- Premere il tasto ↓ fino ad arrivare alla voce **Modem Acceso**.
- Premere il tasto →.
- Qualora fosse presente la scritta

Modem Acceso Attivo

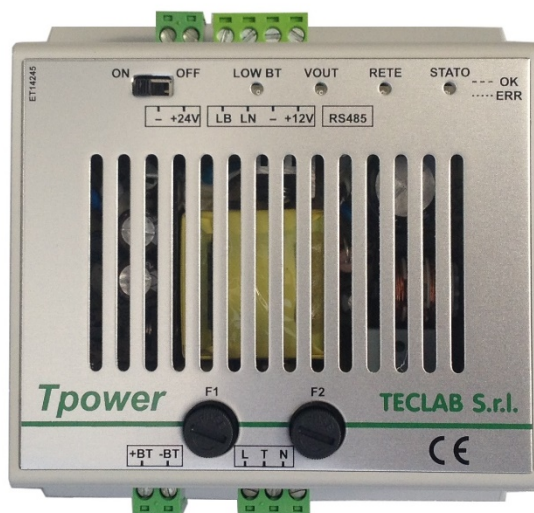
Il modem si accenderà entro 1 minuto.

- Nel caso opposto (**Non Attivo**), è necessario:
 - Aprire il coperchio della scheda.
 - Premere il pulsante interno alla scheda.
 - Selezionare con le frecce ↓↑ se attivare o disattivare la modalità sempre accesa.
 - Premere **OK**.

TPower

L'alimentatore **TPOWER** può essere alimentato sia attraverso la rete elettrica che attraverso una batteria ausiliaria.

MANUALE UTENTE



Tpower scatola DIN

3 Menù utente

Nelle normali condizioni operative **GLOG** mantiene il display spento. Per accedere al menu principale è necessario premere il tasto **OK**.

È possibile navigare nel menu tramite i tasti ↓ ↑ . Il tasto → permette di accedere ai sottomenù se disponibili. Il tasto ← permette di ritornare al menù precedente.

Il menù può essere utilizzato soltanto per visualizzare grandezze già configurate nell'apparecchiatura oppure per forzare azioni predefinite. Non è possibile editare le configurazioni impostate.

		MENÙ		
Ok	Teclab GLog			<i>Stato della RTU (Operativo, Escluso, Calibrazione)</i>
	Id Macchina	→	Set ID - Inbound	<i>Identificativo numerico dell'impianto</i>
↓	Data & Ora	→		Visualizzazione data e ora corrente
			Storicizzazione	Intervallo di storicizzazione
			Shift Residuo	Timeshift residuo
↓	Stato ingressi	→	Analogici	
			→ AN1	Valore istantaneo ingresso analogico 1
			↓ AN2	Valore istantaneo ingresso analogico 2
			↓ AN3	Valore istantaneo ingresso analogico 3
		↓	Digitali	
			→ DI1	Stato ingresso digitale 1
			↓ DI2	Stato ingresso digitale 2
			↓ DI3	Stato ingresso digitale 3
			↓ DI4	Stato ingresso digitale 4
			↓ DI5	Stato ingresso digitale 5
			↓ DI6	Stato ingresso digitale 6
		↓	Contatori	
			↓ CNT1	Stato contatore 1
			↓ CNT2	Stato contatore 2
↓	Batteria	→	Batt. RTU	% carica e sostituzione batteria LE - BP
		↓	Batt. Modem	% carica e sostituzione batteria HP1 - BP
		↓	Archivio Batt. GSM	
			→ Stato Attuale	Numero chiamate attuali
			↓ Stati precedenti	Numero chiamate precedenti (9 elementi)
		↓	Stampa Archivio	Stampa archivio su seriale
↓	Modem	→	Chiamata centro	Forza chiamata al centro telegestione configurato
		↓	Id Modem	Id Modem associato alla RTU
			→ Conf Modem Centro	Configurazione dell'ID
		↓	Accendi GSM Dati	Forza accensione modem in modalità GSM dati
		↓	Campo GSM	Visualizza l'intensità del campo GSM
		↓	Modem Eco Locale	Attiva eco del modem su porta seriale locale
		↓	Ultima connessione	Data ultima connessione
↓	Stato	→	Diagnostica	Vedi tabella 2
			→ Diagnostica telefoni	Diagnostica chiamate per ogni singolo numero chiamato
			→ Evento 1, 2,..	Buffer degli eventi
		↓	Buffer Eventi	Reset buffer eventi
		↓	Reset Eventi	Stampa gli eventi su porta seriale locale
		↓	Stampa Eventi	
		↓	Connessione	Indica se la RTU è connessa al TPOWER
		↓	TPOWER	
↓	Sistema	→	S/N Macchina	Serial Number RTU
		↓	S/N Press. 1	Serial Number trasduttore 1
		↓	S/N Press. 2	Serial Number trasduttore 2
		↓	S/N Press. 3	Serial Number trasduttore 3
↓	Servizio	→	Tacitazione	Spegne modem e annulla allarmi
		↓	Tipo	Configura il tipo di periferica
		↓	Reset Totale	Cancella configurazione della RTU e resetta
		↓	Esclusione	Attiva o disattiva la modalità manutenzione
		→	Attivare/Disattivare	Attiva o disattiva la modalità modem sempre acceso
↓	SW VER	→	Attivare/Disattivare	Visualizza revisioni firmware e hardware

Tabella 1: Menù operativo

Diagnostica

Le informazioni diagnostiche riportate nella stringa visualizzata sul display riportano in formato esadecimale lo stato di ciascun bit di diagnostica: ciascun bit, quando è posto uguale a 1, indica una specifica anomalia.

1	2	3	4	5	6	7	8	9	10	11	12	13	14	15	16	17	18	19	20	21	22	23	24	25	26	27	28	29	30	31	32
VISUALIZZAZIONE A DISPLAY																															

FUNZIONE	n.
RISERVATO – ERRORE HARDWARE – TENTARE LA PROCEDURA DI RESET	1
RISERVATO – ERRORE HARDWARE – TENTARE LA PROCEDURA DI RESET	2
RISERVATO – ERRORE HARDWARE – TENTARE LA PROCEDURA DI RESET	3
RISERVATO – ERRORE HARDWARE – TENTARE LA PROCEDURA DI RESET	4
LOW BATTERY	5
ADC ERROR	6
CANALE ANALOGICO NON CALIBRATO	7
FREQUENZA DI CONTEGGIO FUORI LIMITE	8

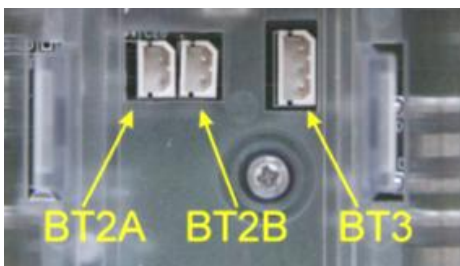
Tabella 2: Diagnostica

3.1.1 Diagnostica Chiamate

All'interno del menu relativo alle batterie è possibile ricavare alcune informazioni relative al numero di chiamate effettuate dalla macchina.

- Navigando all'interno del menu **Batteria**, premere il tasto ↓ fino ad arrivare al sottomenu **Archivio Batt. GSM**.
- Premere il tasto → per poter accedere alla lista di chiamate effettuate dalla macchina. Ogni voce della lista corrisponde all'istante in cui è stata sostituita la batteria del modem GSM.
- Premere ancora una volta il tasto → per visualizzare le chiamate attuali, divise in 2 categorie:
 - **Chiamate totali effettuate dalla RTU**
 - **Chiamate fallite dalla RTU**

4 Reset



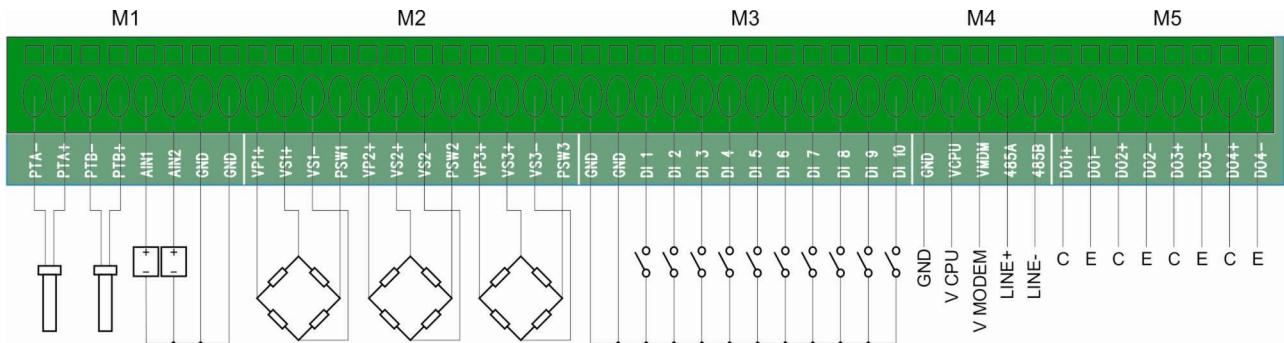
È possibile riportare la RTU alle condizioni originali di fabbrica.

1. disconnettere il pacco batterie LE – BP;
2. attendere 5 secondi;
3. tenendo contemporaneamente premuti i tasti ↓ ↑ ricollegare il pacco batterie; attendere la comparsa a display del messaggio **RESET HW**;
4. attendere il riavvio della macchina.



ATTENZIONE: l'esecuzione della procedura di reset comporta l'azzeramento dei parametri dell'intera configurazione impostata. La calibrazione interna verrà mantenuta, è necessario solamente reimpostare i parametri di guadagno del trasduttore.

5 Morsettiara GLOG



MORS.	POS.	DEN.	FUNZIONE
M1	1	PTA-	Negativo trasduttore PT1000 A
M1	2	PTA+	Positivo trasduttore PT1000 A
M1	3	PTB-	Negativo trasduttore PT1000 B
M1	4	PTB+	Positivo trasduttore PT1000 B
M1	5	AIN1	Ingresso analogico 1
M1	6	AIN2	Ingresso analogico 2
M1	7	GND	Comune
M1	8	GND	Comune
M2	1	VP1+	Trasduttore piezoresistivo 1 – alimentazione ponte – positivo
M2	2	VS1+	Trasduttore piezoresistivo 1 – segnale – positivo
M2	3	VS1-	Trasduttore piezoresistivo 1 – segnale – negativo
M2	4	PSW1	Trasduttore piezoresistivo 1 – alimentazione ponte – negativo
M2	5	VP2+	Trasduttore piezoresistivo 2 – alimentazione ponte – positivo
M2	6	VS2+	Trasduttore piezoresistivo 2 – segnale – positivo
M2	7	VS2-	Trasduttore piezoresistivo 2 – segnale – negativo
M2	8	PSW2	Trasduttore piezoresistivo 2 – alimentazione ponte – negativo
M2	9	VP3+	Trasduttore piezoresistivo 3 – alimentazione ponte – positivo
M2	10	VS3+	Trasduttore piezoresistivo 3 – segnale – positivo
M2	11	VS3-	Trasduttore piezoresistivo 3 – segnale – negativo
M2	12	PSW3	Trasduttore piezoresistivo 3 – alimentazione ponte – negativo
M3	1	GND	Comune
M3	2	GND	Comune
M3	3	DI1	Ingresso digitale 1
M3	4	DI2	Ingresso digitale 2
M3	5	DI3	Ingresso digitale 3
M3	6	DI4	Ingresso digitale 4
M3	7	DI5	Ingresso digitale 5
M3	8	DI6	Ingresso digitale 6
M3	9	DI7	Ingresso digitale 7
M3	10	DI8	Ingresso digitale 8
M3	11	DI9	Ingresso digitale 9
M3	12	DI10	Ingresso digitale 10
M4	1	GND	Comune
M4	2	V CPU	Ingresso Alimentazione CPU
M4	3	V MDM	Ingresso Alimentazione Modem
M4	4	485 +	Interfaccia RS485 LINE+
M4	5	485 -	Interfaccia RS485 LINE-
M3	1	DO1+	Uscita digitale 1 - positivo
M3	2	DO1-	Uscita digitale 1 - negativo
M3	3	DO2+	Uscita digitale 2 - positivo
M3	4	DO2-	Uscita digitale 2 - negativo
M3	5	DO3+	Uscita digitale 3 - positivo
M3	6	DO3-	Uscita digitale 3 - negativo
M3	7	DO4+	Uscita digitale 4 - positivo
M3	8	DO4-	Uscita digitale 4 - negativo

Tabella 3 Descrizione dei morsetti disponibili

Prescaler

I morsetti DI9 e DI10 (M3-11, M3-12) dispongono di due prescaler indipendenti abilitabili tramite selettore LK3 e LK2 rispettivamente. In questa modalità la frequenza degli impulsi di ingresso viene divisa per un fattore configurabile da 8 a 4096, questo permette di estendere il range di frequenze di impulso in ingresso fino a 12KHz. I prescaler vengono configurati dai selettori LK4 e LK5, le seguenti tabelle mostrano le opzioni disponibili.

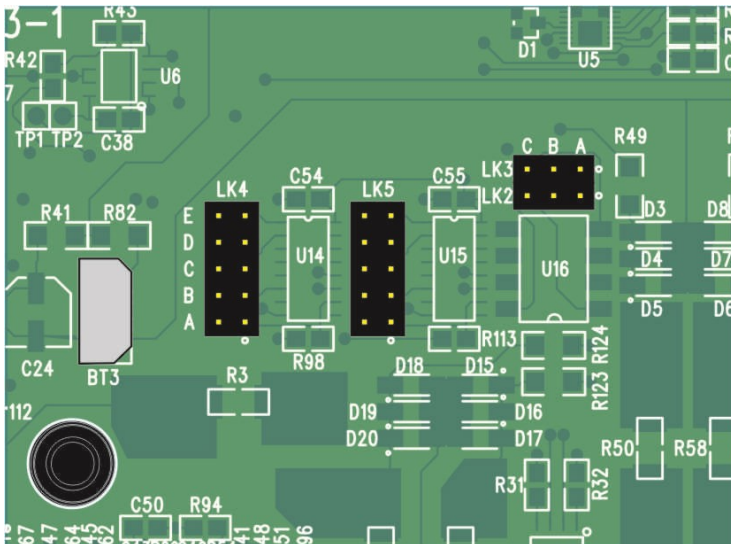


Figura 1 - Selettori di abilitazione e configurazione dei prescaler per ingressi digitali DI9 e DI10

LK3	LK5	Prescaler	Frequenza Max
A-B	-	-	3 Hz
B-C	A	1	3 Hz
	B	8	24 Hz
	C	64	192 Hz
	D	512	1.5 KHz
	E	4096	12 KHz

Tabella 4 - Configurazione DI9

LK2	LK4	Prescaler	Frequenza Max
A-B	-	-	3 Hz
B-C	A	1	3 Hz
	B	8	24 Hz
	C	64	192 Hz
	D	512	1.5 KHz
	E	4096	12 KHz

Tabella 5 - Configurazione DI10

Uscite digitali

GLog dispone di 4 uscite digitali Opto-Isolate mediante le quali è possibile effettuare azionamenti in zona pericolosa. Le tabelle seguenti riportano i parametri elettrici delle uscite in funzione della specifica tipologia di alimentazione, versione a Batteria (A) oppure Telealimentato (T). L'azionamento delle uscite è disponibile sia tramite comandi di protocollo su interfaccia locale che remota.

5.1.1 versione A

Parametro	Uo	Io	Po	Ui	Ii	Pi	Co	Lo	Ci	Li
Valore	6 Volt	6,5mA	10mW	15V	N.A.	N.A.	10µF	47µH	Nota 1	5µH

Tabella 6 – parametri elettrici uscite digitali in versione A

Nota 1: La capacità **Ci** che **GLog** presenta all'esterno è funzione della tensione U_i applicata: le considerazioni che hanno portato a questi valori sono descritti nella nota tecnica depositata presso

l'Organismo Notificato che ha rilasciato il certificato di tipo. In tabella 7 sono riportati i valori di **Ci** in funzione della tensione applicata

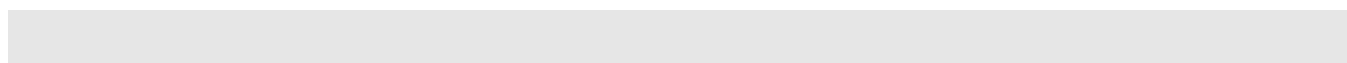
Voltage V	Versioni A e T Ci (µF)
8,7	450
9	225
10	45
11	27
12	16,2
13	10.2
14	7,66
15	6,3

Tabella 7

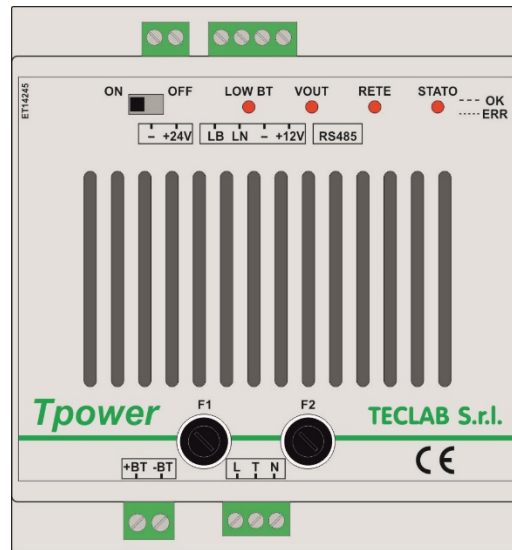
5.1.2 versione T

Parametro	Uo	Io	Po	Ui	Ii	Pi	Co	Lo	Ci	Li
Valore	6 Volt	6,5mA	10mW	15V	N.A.	N.A.	10µF	47µH	Nota 1	50nH

Tabella 8 – parametri elettrici uscite digitali in versione T



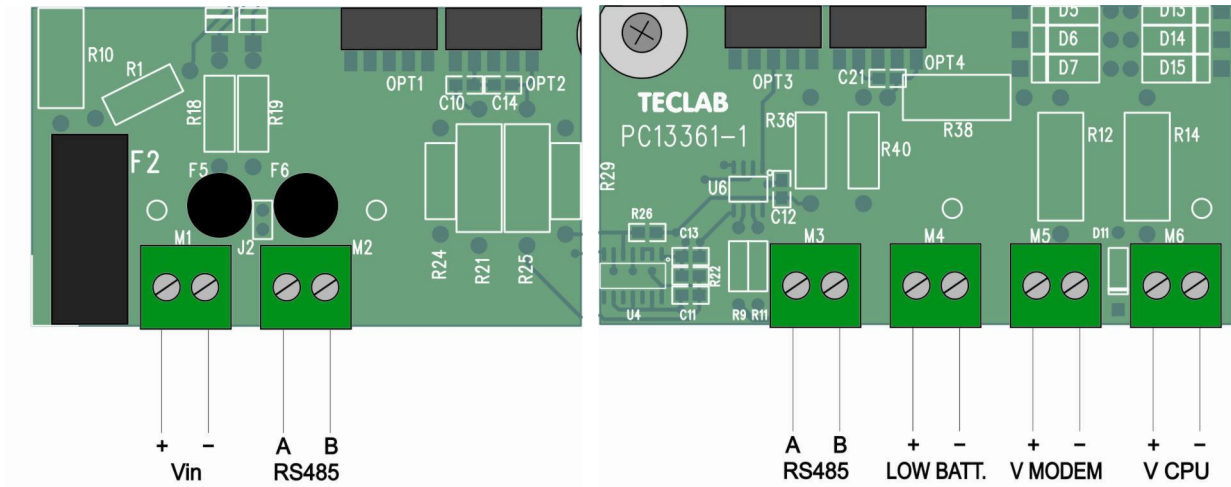
6 Morsettiera TPower



MORS.	DEN.	FUNZIONE
M1	L	Linea
	N	Neutro
	T	Terra
M2	BT+	Positivo Ingresso Alimentazione Batteria
	BT-	Negativo Ingresso Alimentazione Batteria
M3	12 Vout	Positivo Uscita Alimentazione 12V
	-12 Vout	Negativo Uscita Alimentazione 12V
	LINE	Segnale Presenza Linea (OC)
	LWB	Segnale Bassa Batteria (OC)
M4	24 Vout	Positivo Uscita Alimentazione 24V
	-24 Vout	Negativo Uscita Alimentazione 24V
J1	RS485	Connettore Femmina RJ45 per RS485

Tabella 9 - morsettiera TPower

7 Morsettierra GPower



MORS.	POS.	DEN.	FUNZIONE
M1	1	Vin+	Positivo Ingresso Alimentazione
M1	2	Vin-	Negativo Ingresso Alimentazione
M2	1	RS485 A	Interfaccia RS485 ESPANSIONE LINE+
M2	2	RS485 B	Interfaccia RS485 ESPANSIONE LINE-
M3	1	RS485 A	Interfaccia RS485 GLOG LINE+
M3	2	RS485 B	Interfaccia RS485 GLOG LINE-
M4	1	LOW BATT +	Negativo Uscita Digitale Allarme BATTERIA BASSA
M4	2	LOW BATT -	Uscita Digitale Allarme BATTERIA BASSA
M5	1	V MODEM+	Positivo Uscita Alimentazione MODEM
M5	2	V MODEM-	Negativo Uscita Alimentazione MODEM
M6	1	V CPU+	Positivo Uscita Alimentazione CPU
M6	2	V CPU-	Negativo Uscita Alimentazione CPU

Tabella 10 Descrizione dei morsetti disponibili

Espansioni

Le seguenti espansioni sono disponibili nella versione T con l'utilizzo del telealimentatore **GPower** da installare in zona sicura.

7.1.1 Espansione Ingressi Digitali

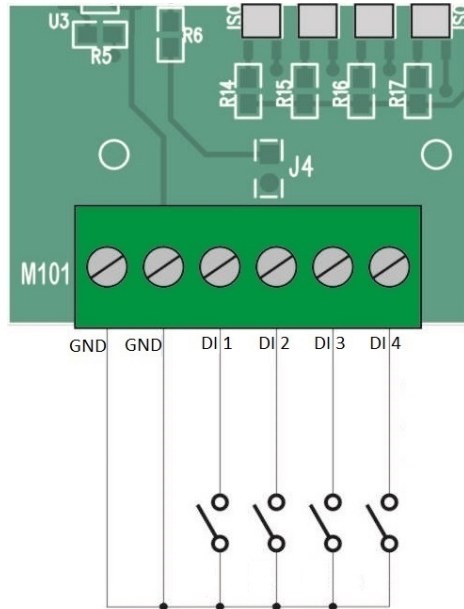
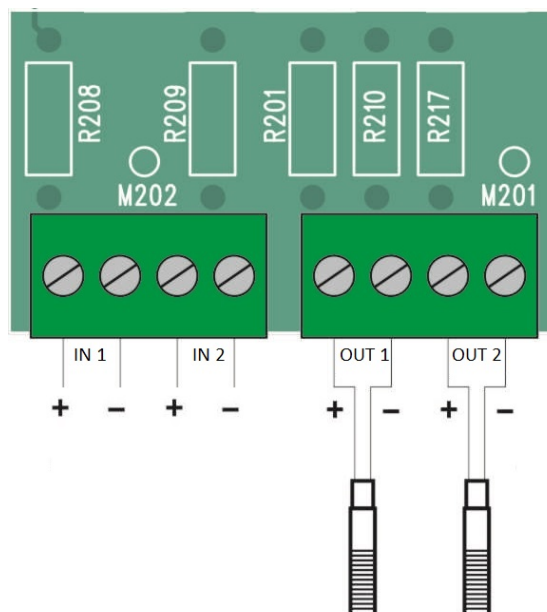
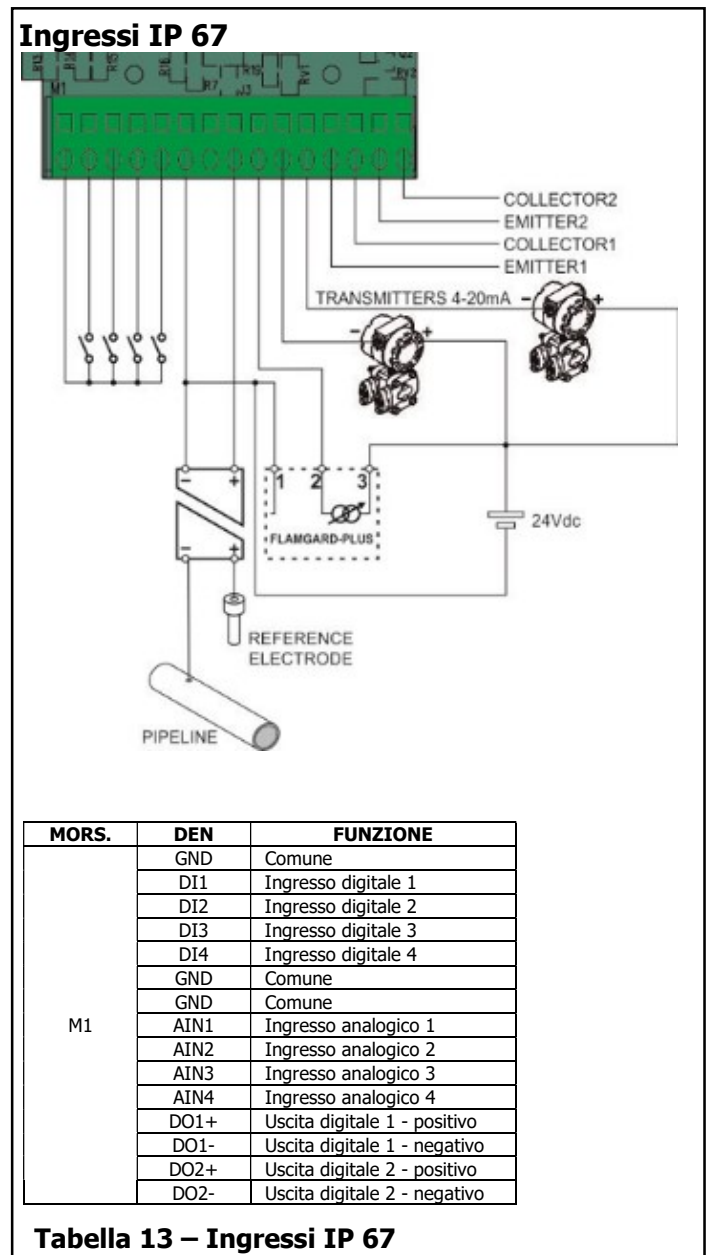
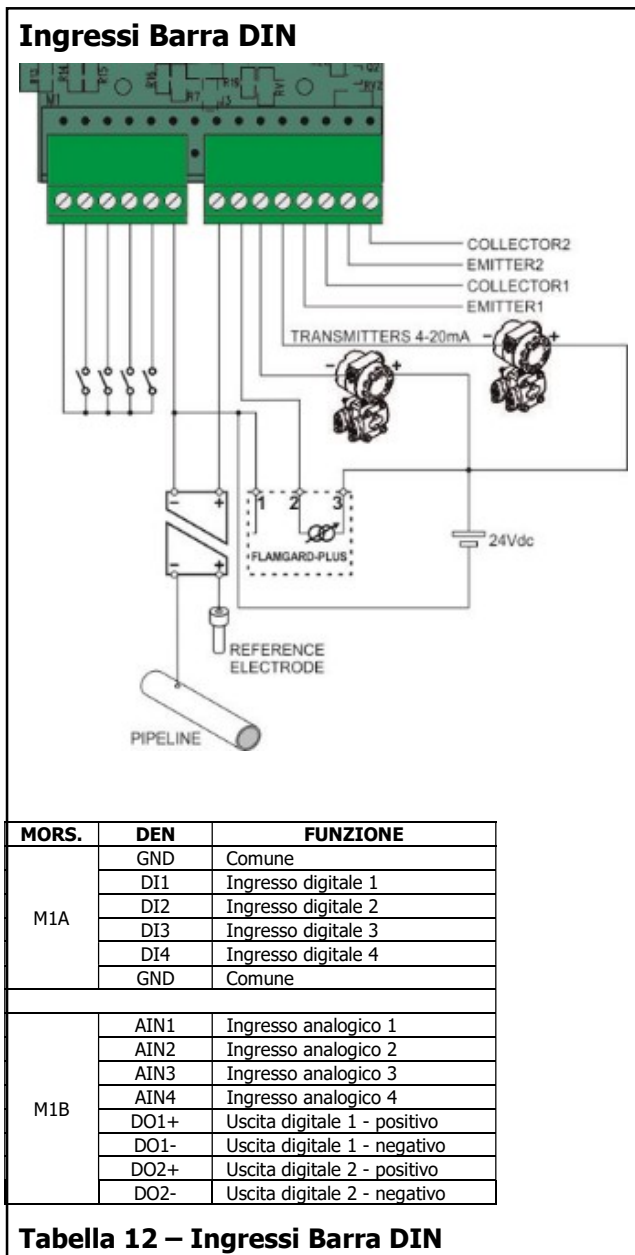


Figura 6 –Espansione Ingressi Digitali

MORS.	DEN.	FUNZIONE
M101	GND	Comune
	GND	Comune
	DI1	Ingresso digitale 1
	DI2	Ingresso digitale 2
	DI3	Ingresso digitale 3
	DI4	Ingresso digitale 4

7.1.2 Espansione Ingressi Namur





8 Modalità di comunicazione

GLog può essere configurato per diverse tipologie di comunicazione verso il centro di telecontrollo e telegestione. Tutte le modalità di seguito elencate sono disponibili sia nella versione a batteria che nella versione Telealimentata (pannello solare o tensione di rete). L'autonomia in assenza di alimentazione esterna dipende dalla specifica tecnica di comunicazione configurata.

- A. Comunicazione spontanea periodica con allarme e rientro immediato
- B. Sempre attiva in attesa di chiamata

- C. Sempre acceso in connessione continua (modalità RTU realtime)
- D. Acceso a finestra in attesa di chiamata
- E. Acceso a finestra in connessione continua nel periodo di accensione

9 Moduli di comunicazione

GLog dispone di due connettori interni per l'alloggiamento di moduli di comunicazione (Modem). La sostituzione o l'installazione dei moduli di comunicazione può essere fatta successivamente all'installazione e non richiede la sostituzione di elementi aggiuntivi al modulo stesso.

Di seguito si riportano i moduli attualmente supportati

- A. Modulo 2G
- B. Modulo 3G/2G
- C. Modulo Modem 4G/3G/2G
- D. Modulo Modem NB-IoT / 2G
- E. Modulo Modem NB-IoT
- F. Modulo LoraWan 868 MHz
- G. Modulo WM-Bus 169 MHz
- H. Modulo WM-Bus 868 Mhz

10 Protocolli di comunicazione

Di seguito vengono riportati i protocolli di comunicazione attualmente disponibili. Ulteriori protocolli sono disponibili su richiesta tramite aggiornamento firmware. L'aggiornamento firmware non richiede modifiche Hardware e può essere effettuato tramite interfaccia locale o remota.

- A. Modbus
- B. IEC60870-5-104
- C. IEC104 proprietario Ziretegas
- D. CTR
- E. LoraWAN
- F. WMBus
- G. MQTT

11 Specifiche Tecniche

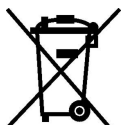
CARATTERISTICHE MECCANICHE	MIN	TIP	MAX
Max ingombro contenitore plastico (L X H X P)	215 X 172 X 85 mm		
Trasduttore di pressione – ingombro installato (L X H X P)	62 X 28 X 28 mm		
Trasduttore di pressione – rispetto uscita cavo (L)	50 mm		
Grado di protezione IP	66 / 67		
CARATTERISTICHE AMBIENTALI	MIN	TIP	MAX
Range di temperatura ambiente di funzionamento	-25°C		+60°C
Classi ambientali	M2/E2		
CARATTERISTICHE ELETTRICHE	MIN	TIP	MAX
Autonomia – PACCO HP1-BP* - Versione A		5 anni	
Autonomia – PACCO LE – BP* - Versione A		5 anni	
Autonomia – CON PACCO EXT1 o BP, EXT2-BP - Versione A		2 anni	
INTERFACCIA OTTICA LOCALE			
Velocità, bit di dati, parità, bit di stop	9600,8,n,1		
COMUNICAZIONE			
Vettore di comunicazione	2G, 3G, 4G, LoraWAN, NB-IoT, WMBus		
Protocolli	Modbus, IEC60870-5-104, LoraWAN, Altri su richiesta		
Collegamento dati	Chiamata al centro programmabile; configurazione; download dati mancanti, archivio, Allineamento data/ora.		
Aggiornamento firmware	Tramite porta locale o in remoto. Verifica CRC32		
INGRESSI ANALOGICI	MIN	TIP	MAX
Canali disponibili	7		
Tipo	Piezoresistivo (n.3) Tensione / corrente (n.2 0÷5V, 4/20mA configurabili) / PT1000 (n.2)		
Risoluzione	16 bit		
INGRESSI DIGITALI/CONTATORI	MIN	TIP	MAX
Disponibili	10		
Calcolo portata	2		
Frequenza impulsi	0		200 Hz
Tensione di alimentazione*		3 V	3 V
Corrente erogabile			3 mA
Tipo	Contatto pulito		
USCITE DIGITALI	MIN	TIP	MAX
Disponibili	4		
Vin-max	15V		
Isolamento	1500 Vac		
Tipo	Open collector npn		

- Riferita alle condizioni operative standard: 1 connessione dati al giorno; 1 chiamata di allarme al mese
- Riferita alle condizioni operative standard: 1 connessione dati al giorno; 1 chiamata di allarme al mese
- ♦ Generata internamente. Non connettere generatori di tensione esterni.

12 Smaltimento



Le batterie esauste contengono sostanze pericolose per l'ambiente e sono soggette a raccolta differenziata obbligatoria. **CER 160605.**



L'apparecchiatura deve essere smaltita in conformità alle normative vigenti. **CER 160216**



TECLAB S.r.L.

Via delle Pianazze, 74
19136 La Spezia
Tel: 0187 982747
Fax: 0187 982790
e-mail: teclab@teclab.net
web: <http://www.teclab.net>

**Sistema di gestione per la qualità integrato certificato ISO9001:
2015 ISO14001:2015 OHSAS 18001**



**Notifica della garanzia di qualità della produzione 0407 MID 118 (IG 320 2011)
Notifica della garanzia di qualità della produzione CESI 03 ATEX 069Q**

Teclab declina ogni responsabilità per eventuali danni causati da errori o incompletezze nelle informazioni di seguito riportate; declina altresì ogni responsabilità conseguente all'uso di dette informazioni da parte di terzi o dalla mancata osservanza delle prescrizioni di sicurezza.

Teclab si riserva il diritto di apportare modifiche al prodotto ed al manuale senza preavviso.

La presente revisione annulla e sostituisce ogni precedente.

Le immagini riportate hanno scopo puramente indicativo.

Tutti i marchi indicati sono di proprietà dei rispettivi detentori.