

RS 2.0

RST 2.0

Plinomjeri s membranom



Revizija B - izdanje 10/2022

UPUTSTVO ZA UPORABU

1 - UVOD

PREDGOVOR

Sva prava pridržana. Nijedan dio ove publikacije ne smije se umnožavati, distribuirati, prevoditi na druge jezike ili prenositi bilo kojim elektroničkim ili mehaničkim sredstvima, uključujući preslikavanje, snimanje ili druge sustave pohrane, u bilo koju svrhu osim isključivo za osobnu uporabu kupca, bez izričitog pismenog dopuštenja proizvođača.

Proizvođač ni na koji način nije odgovoran za posljedice proizašle iz bilo koje intervencije izvršene na način koji nije naveden u uputama za uporabu.

OPĆA NAČELA

Upute za rad opisane u ovom priručniku su preporuke za:

- postizanje najbolje moguće izvedbe uređaja
- održavanje opreme u učinkovitom stanju.

Posebno je važno obučiti osoblje odgovorno za uređaj u pogledu:

- pravilne uporabe i održavanja uređaja
- primjene preporučenih upozorenja i sigurnosnih postupaka.

Revizija: B

1.1 - UTVRĐIVANJE PROMJENA

Revizija	Datum	Promjena sadržaja
00	10/2021	Prvo izdanje
A	08/2022	<ul style="list-style-type: none">• Dodan jednocijevni crtež• Ispravak interpunkcije
B	10/2022	<ul style="list-style-type: none">• Max. Zakretni momenti (Pad plina) u Tab. 4.9 ažuriranom izdanju• Min. Zakretni momenti (Ponovni pad) u Tab. 4.9 ažuriranom izdanju• Opća revizija svih poglavlja Radnog priručnika

Tab. 1.1.

KAZALO

1 - UVOD.....	3
1.1 - UTVRĐIVANJE PROMJENA	5
2 - OPĆE INFORMACIJE	9
2.1 - INFORMACIJE O PROIZVOĐAČU	9
2.2 - INFORMACIJE O PROIZVODU.....	9
2.3 - REGULATORNI OKVIR.....	9
2.4 - PRODAJNI KONTAKTI	9
2.5 - JAMSTVO	10
2.6 - PRIJEM, ISPORUKA I ČUVANJE PRIRUČNIKA.....	10
2.7 - SIMBOLI U PRIRUČNIKU.....	11
2.8 - STRUČNO OSOBLJE	11
3 - SIGURNOST	13
3.1 - OPĆE SIGURNOSNE UPUTE	13
3.2 - MJERE ZA SIGURNOST	14
3.3 - SIGURNOSNI PIKTOGRAMI.....	14
4 - OPIS I FUNKCIJA	15
4.1 - OPIS PROIZVODA	15
4.2 - TEHNIČKI PODACI	16
4.3 - DIMENZIJE I TEŽINA PLINOMJERA	17
5 - UGRADNJA I PUŠTANJE U RAD.....	19
5.1 - OPĆE INFORMACIJE.....	19
5.2 - PREDUVJETI ZA UGRADNJU	19
5.2.1 - DOPUŠTENI OKOLIŠNI UVJETI	19
5.3 - ISPITIVANJE PRIJE UGRADNJE	19
5.4 - SIGURNOSNE UPUTE ZA UGRADNJU.....	20
5.5 - POSTUPAK UGRADNJE	20
6 - RASKLAPANJE I ODLAGANJE NA OTPAD	21
6.1 - OPĆE SIGURNOSNE UPUTE	21
6.2 - RASKLAPANJE.....	21
6.3 - POTREBNE INFORMACIJE U SLUČAJU PONOVNE MONTAŽE	21
6.4 - INFORMACIJE O ODLAGANJU NA OTPAD	22

2 - OPĆE INFORMACIJE

2.1 - INFORMACIJE O PROIZVOĐAČU

Proizvođač	PIETRO FIORENTINI S.P.A.
Adresa	Via Enrico Fermi, 8/10 36057 Arcugnano (VI) - ITALIJA Tel.+39 0444 968511 Fax +39 0444 960468 www.fiorentini.com sales@fiorentini.com

Tab. 2.2.

2.2 - INFORMACIJE O PROIZVODU

Uređaj	DIAPHRAGM GAS METER
Serijska	RS 2.0 RST 2.0
Dostupne verzije	<ul style="list-style-type: none"> • G4 • G6

Tab. 2.3.

2.3 - REGULATORNI OKVIR

PIETRO FIORENTINI S.P.A.sa sjedištem u Arcugnano (Italija) - Via E. Fermi, 8/10, izjavljuje da su uređaji serije RS 2.0 obuhvaćeni ovim priručnikom projektirani, proizvedeni, testirani i kontrolirani u skladu sa sljedećim smjernicama:

- zahtjeva Direktive 2014/32/EU
- zahtjeva normi EN 1359/2017

OBAVIJEST!

Izvorna verzija Izjave o sukladnosti bit će uključena u proizvod i isporučena uz ovaj priručnik ako je potrebno.

2.4 - PRODAJNI KONTAKTI

Tvrtka	Fiorentini Deutschland GmbH
Adresa	An der Kulturhalle 7 65529 Waldems-Steinfischbach Tel. +49 6087 9888 0 Fax +49 6087 9888 29 www.fiorentini-deutschland.com anfrage@fiorentini.com

Tab. 2.4.

2.5 - JAMSTVO

PIETRO FIORENTINI S.P.A. jamči da su uređaji proizvedeni s najboljim materijalima i visokom kvalitetom izrade te da zadovoljavaju zahtjeve kvalitete, specifikacije i izvedbe navedene u narudžbi.

Jamstvo je nevažeće i PIETRO FIORENTINI S.P.A. se ne smatra odgovornim za sljedeća oštećenja i/ili kvarove:

- za bilo koje radnje ili propuste kupca ili krajnjeg korisnika ili bilo kojeg od njegovih prijevoznika, zaposlenika, predstavnika ili trećih strana ili tijela;
- ako kupac ili treća strana napravi izmjene na isporučenoj opremi bez PIETRO FIORENTINI S.p.A. prethodnog pisanog odobrenja PIETRO FIORENTINI S.p.A.;
- ako kupac ne poštuje upute iz ovog priručnika koje daje PIETRO FIORENTINI S.p.A..

OBAVIJEST!

Uvjeti jamstva navedeni su u kupoprodajnom ugovoru.

2.6 - PRIJEM, ISPORUKA I ČUVANJE PRIRUČNIKA

Priručnik je namijenjen odgovornom kvalificiranom operateru ovlaštenom za korištenje i upravljanje uređajem u svim njegovim tehničkim životnim fazama.




Sadrži podatke potrebne za ispravnu uporabu uređaja kako bi tijekom vremena zadržao svoje funkcionalne i kvalitativne karakteristike te upute za ispravnu i sigurnu uporabu.

UPOZORENJE!

Zabranjeno je mijenjati ove upute za uporabu.

PIETRO FIORENTINI S.p.A. odbacuje svaku odgovornost za štetu na osobama, životinjama i imovini uzrokovanu nepoštivanjem upozorenja i uputa za uporabu opisanih u ovom priručniku.

2.7 - SIMBOLI U PRIRUČNIKU

Simbol	Oznaka
	Ovaj simbol označava važne sigurnosne upute za osoblje i/ili uređaj.
	Ovaj simbol označava važne informacije o sigurnosti osoblja. Namijenjen je za sigurnu uporabu.
	Ovaj simbol označava obvezu čitanja priručnika za uporabu. Prije uporabe, osoblje mora pročitati (i razumjeti) upute za uporabu i upute za uređaj prije rada s njim ili na njemu.

Tab. 2.5.

OPASNOST!

Ova oznaka označava neposrednu opasnost. Ako se ne izbjegne, doći će do smrti ili ozbiljnih ozljeda.

UPOZORENJE!

Ova oznaka označava potencijalno prijetecu opasnost. Ako se ne izbjegne, može doći do smrti ili ozbiljnih ozljeda.

OPREZ!

Ova oznaka označava potencijalno prijetecu opasnost. Ako se ne izbjegne, mogu nastati manje ili neznatne ozljede.

OBAVIJEST!

Ova oznaka označava potencijalno štetnu situaciju. Ako se ne izbjegne, sustav ili područje oko njega se može oštetiti.

2.8 - STRUČNO OSOBLJE

Sve radove koje treba izvesti smiju izvoditi samo kvalificirani stručnjaci.

Moraju se poštovati nacionalni propisi i smjernice poduzeća za opskrbu plinom koji se odnose na ugradnju i rad. Važeći DVGW radni list G600 (DVGW-TRGI) vrijedi za Njemačku.

3 - SIGURNOST

3.1 - OPĆE SIGURNOSNE UPUTE

UPOZORENJE!

Uređaj opisan u ovom priručniku za uporabu je:

- uređaj pod tlakom u sustavima pod tlakom
- obično ugrađen u sustavima koji prevoze zapaljive plinove (npr: prirodni plin).

UPOZORENJE!

Ako je korišteni plin zapaljivi plin, područje postavljanja uređaja definirano je kao „opasno područje“ jer postoje preostali rizici od stvaranja eksplozivne atmosfere.

U „opasnom području“ i u neposrednoj blizini:

- Ne smije biti učinkovitih izvora zapaljenja
- Ne smije se pušiti.

OPREZ!

Ovlaštenim djelatnicima nije dopušteno obavljanje zahvata koji nisu u njihovoj nadležnosti.

Nikad ne radite na uređaju:

- pod utjecajem opojnih tvari kao što je alkohol
- pod utjecajem lijekova koji mogu produžiti vrijeme reakcije.

OBAVIJEST!

Poslodavac je dužan obučiti i obavijestiti zaposlenike o ponašanju tijekom rada i o opremi koju će koristiti.

Prije ugradnje ili puštanja u rad, ovlašteno osoblje je obvezno:

- poštovati sigurnosne upute za mjesto postavljanja na kojem će se koristiti
- na zahtjev ishoditi potrebne uporabne dozvole
- opremiti se potrebnom osobnom zaštitnom opremom
- osigurati da je radno područje opremljeno potrebnim zaštitnim uređajima i potrebnim sigurnosnim uputama.

3.2 - MJERE ZA SIGURNOST

U nastavku je popis obveza i zabrana kojih se treba pridržavati radi sigurnosti zaposlenika:

- pažljivo i pozorno pročitajte upute za uporabu;
- provjerite jesu li prateći uređaji odgovarajuće veličine prema zahtijevanoj izvedbi uređaja u stvarnim radnim uvjetima;
- Prije postavljanja uređaja obavezno pročitajte podatke na natpisnim pločicama i u uputama za uporabu;
- Izbjegavajte jake udarce i vibracije koji bi mogli oštetiti uređaj i uzrokovati curenje tekućine pod tlakom.

Zabranjeno je:



- raditi u blizini otvorene vatre ili približavati se otvorenom plamenu u radnom području;
- pušiti u blizini uređaja ili tijekom rada;
- koristiti uređaj s parametrima drugačijima od onih navedenih na natpisnoj pločici;
- koristiti opremu izvan raspona radne temperature navedenog u ovom priručniku;
- ugraditi ili koristiti uređaj u okruženjima koja nisu navedena u ovom priručniku.

UPOZORENJE!

Sve radove smije izvoditi samo ovlaštena instalaterska tvrtka prema DVGW radnom listu G600 (DVGW-TRGI). Tehničke preinake na uređaju su zabranjene.

3.3 - SIGURNOSNI PIKTOGRAMI

Na uređajima i/ili pakiranju mogu se pojaviti sljedeći PIETRO FIORENTINI S.p.A. sigurnosni piktogrami:

Simbol	Oznaka
	Ovaj simbol označava ELEKTRIČNU OPASNOST.
	Ovaj simbol označava OPĆU OPASNOST.

Tab. 3.6.

OPASNOST!

Zabranjeno je uklanjati sigurnosne piktograme nalijepljene na uređaj. Korisnik je dužan zamijeniti sigurnosne piktograme koji zbog istrošenosti, uklanjanja ili nedopuštenog mijenjanja postanu nečitki.

4 - OPIS I FUNKCIJA

4.1 - OPIS PROIZVODA

Plinomjeri s membranom serije RS 2.0 i RST 2.0 namijenjeni su za mjerenje plina u kućanstvu i koriste se za bilježenje radnog obujma ili temperaturno kompenziranog obujma plina.

Plinomjer se sastoji od mjernog mehanizma koji je podijeljen u dvije komore. Komore sadrže vodonepropusnu i savitljivu plastičnu membranu koja vrši translatorno kretanje zbog razlike tlaka između ulaznog i izlaznog tlaka.

Kućište se napuni i plin teče kroz prvi nepokriveni prostor mjernog mehanizma, uzrokujući:

- ispunjenost komore;
- pomicanje razvodnog ventila na sljedeći položaj.

Kretanje se prenosi prema van preko prijenosnog sustava. Ovaj sustav povezuje mjerni mehanizam s totalizatorom mehaničkog brojila.

Mjerni mehanizam smješten je u zatvorenom metalnom kućištu čvrste izvedbe. Polovice kućišta se ne spajaju vijčanim spojevima, već lijepljenjem i preklapanjem.

RS 2.0	RST 2.0
izmjerite obujam plina u uvjetima okoline	izmjerite pretvoreni obujam plina u baznu temperaturu

Tab. 4.7.

Plinomjeri se mogu koristiti za prirodni plin, zrak, propan, butan, dušik, mješavine prirodnog plina i vodika i sve neagresivne plinove (prema DVGW G260).

4.2 - TEHNIČKI PODACI

	G4		G6	
Mjerenje obujma prostorije	2,0 dm ³			
Qmax	6 m ³ /h		10 m ³ /h	
Qmin	0,04 m ³ /h		0,06 m ³ /h	
Max. Radni tlak	0,5 bara			
Razred točnosti	1,5			
Otpornost na visoke temperature (HTB)	0,1 bar			
Raspon temperature plina	RS 2.0 -25 ÷ +55 °C	RST 2.0 -10 ÷ +40 °C	RS 2.0 -25 ÷ +55 °C	RST 2.0 -10 ÷ +40 °C
Raspon okoliš temperature	-25 ÷ +55 °C			

Tab. 4.8.

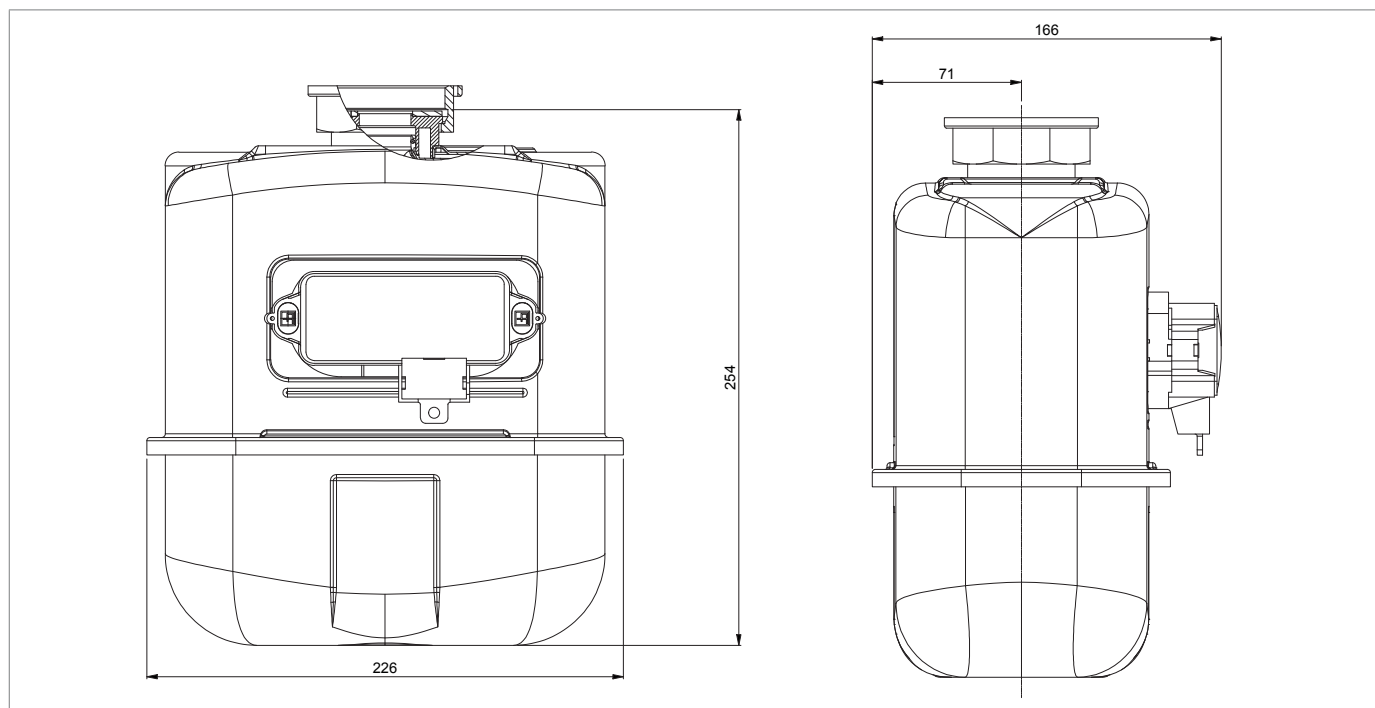
	Jedan priključak		Dva priključka	
Spoj	2"		1" ¼	5/4"
DN navoj	DN 25		DN 25	DN 32
Udaljenost između spojeva	-		250 mm	280 mm
Ostale veličine na upit				
Max. Zatezni moment (Pad plina)	115 Nm		75 Nm	100 Nm
Min. Zatezni moment (Pad plina)	95 Nm		55 Nm	80 Nm
Max. Zatezni moment (Ponovni pad)	65 Nm		55 Nm	65 Nm
Min. Zatezni moment (Ponovni pad)	45 Nm		25 Nm	45 Nm

Tab. 4.9.

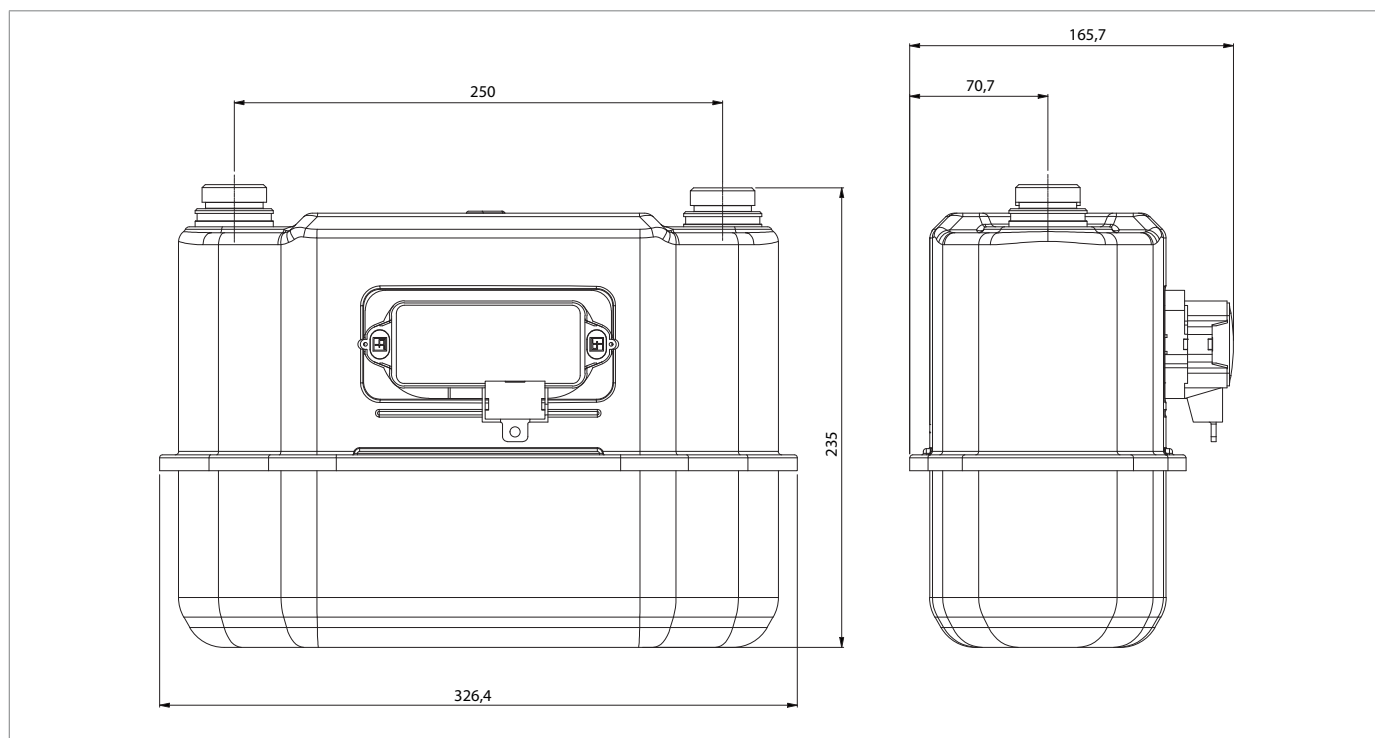
Tablica prikazuje zatezne momente i vijčane spojeve na temelju različitih materijala za brtvljenje.

Nakon zatezanja brtve spoj se mora provjeriti u smislu nepropusnosti/uporabljivosti. Mora biti zajamčena zaštita od uvijanja (mjerač s jednom mlaznicom). Plinomjeri moraju biti ugrađeni bez napona.

4.3 - DIMENZIJE I TEŽINA PLINOMJERA



Slika 4..1 Dimenzije jednog priključka



Slika 4..2 Dimenzije dva priključka 250mm

Težina [kg]	
Jedan priključak	2,7
Dva priključka 250 mm	2,9

Tab. 4.10.

5 - UGRADNJA I PUŠTANJE U RAD

5.1 - OPĆE INFORMACIJE

UPOZORENJE!

Ugradnju moraju izvesti ovlaštene ugovorne tvrtke za ugradnju u skladu s DVGW radnim listom G600 (DVGW-TRGI) u skladu s važećim sigurnosnim propisima.

Za sigurnu uporabu uređaja potrebno je obratiti pozornost na:

- dopuštene okolišne uvjete
- podatke navedene na natpisnoj pločici.

Sve radove smije obavljati samo kvalificirani stručnjak za plin. Tehničke preinake na uređaju su zabranjene.

PIETRO FIORENTINI S.p.A. neće odgovarati za moguću štetu uzrokovanu neispravnom ugradnjom uređaja i/ili u moguća odstupanja od onoga što je navedeno u ovom priručniku.

5.2 - PREDUVJETI ZA UGRADNJU

5.2.1 - DOPUŠTENI OKOLIŠNI UVJETI

Uređaj se mora ugraditi u skladu sa sljedećim zahtjevima:

Dopušteni okolišni uvjeti

Min. Okolišna temperatura pri ugradnji	- 25 °C
Max. Okolišna temperatura pri ugradnji	+ 55 °C

Tab. 5.11.

UPOZORENJE!

PIETRO FIORENTINI S.p.A. neće odgovarati za moguću štetu i/ili kvarove uzrokovane ugradnjom u okruženjima koja nisu dopuštena.

5.3 - ISPITIVANJE PRIJE UGRADNJE

Mjesto postavljanja mora biti prikladno za sigurnu uporabu uređaja.

Prostor za postavljanje uređaja mora imati osvjjetljenje koje instalateru osigurava dobru vidljivost tijekom faze postavljanja.

Mjesto postavljanja mora biti prikladno za sigurnu upotrebu uređaja.

Prije ugradnje provjerite da je zadovoljeno sljedeće:

- prostor za postavljanje je u skladu s važećim sigurnosnim propisima i zaštićen je od mogućih mehaničkih oštećenja, daleko od izvora topline ili otvorenog plamena, na suhom mjestu zaštićenom od vanjskih utjecaja;
- uzvodna i nizvodna cijev su na istoj visini i mogu izdržati težinu plinomjera;
- ulazni i izlazni priključci uređaja su čisti i neoštećeni;
- unutrašnjost ulazne cijevi je čista i bez ostataka obrade kao što su krhotine od zavarivanja, pijesak, ostaci boje, voda itd.

5.4 - SIGURNOSNE UPUTE ZA UGRADNJU

UPOZORENJE!

Prije početka faze ugradnje, provjerite jesu li uzvodni i nizvodni plinski zaporni ventili ugrađeni u cjevovod zatvoreni.

Ugradnja se također može izvesti u potencijalno eksplozivnim okruženjima. To podrazumijeva da su poduzete sve potrebne mjere prevencije i zaštite. Uvijek se pridržavajte propisa koji vrijede na mjestu postavljanja!

Zabranjeno je pušiti u blizini uređaja.




Prije spajanja provjerite je li maksimalni tlak u sustavu niži od maksimalno dopuštenog radnog tlaka (0,5 bara) koji dopušta mjerni uređaj.

Montirajte plinomjer u vodoravnom položaju, a ne u izravnom dodiru sa zidovima ili visoko od tla.

Prilikom postavljanja uređaja:

- ne smije biti mehaničkog naprezanja na ulaznim/izlaznim spojevima;
- Moraju biti prisutne mjere zaštite od elektrostatičkog pražnjenja.

5.5 - POSTUPAK UGRADNJE

Radni korak	Sadržaj
1	<p>Postavite uređaj u pripremljenu prostoriju, u dio linije koji se koristi za tu svrhu.</p> <div style="border: 1px solid black; padding: 5px;">  OBAVIJEST! Smjer strujanja plina označen je strelicom na kućištu brojila. </div>
2	<p>Postavite brtve između cijevnih priključaka i navojnih priključaka uređaja.</p>
3	<p>Spojite uzvodne i nizvodne vodove na uređaj.</p> <div style="border: 1px solid black; padding: 5px;">  OBAVIJEST! <ul style="list-style-type: none"> • koristite odgovarajuće priključke (ako je potrebno); • Zategnite koristeći odgovarajuće ručne alate na moment koji ne prelazi podatke navedene u tablici 4.11. </div>
4	<p>Lagano otvorite ventil ispred cjevovoda kako biste unijeli tlak u uređaj i provjerite njegovu nepropusnost.</p> <div style="border: 1px solid black; padding: 5px;">  OBAVIJEST! Ne otvarajte ventil prebrzo ili previše! Unutarnje komponente uređaja mogu se oštetiti. </div>
5	<p>Nakon ispitivanja nepropusnosti, uređaj je spreman za uporabu.</p>

Tab. 5.12.

6 - RASKLAPANJE I ODLAGANJE NA OTPAD

6.1 - OPĆE SIGURNOSNE UPUTE

OPASNOST!

Uvjerite se da nema učinkovitog izvora zapaljenja u radnom području predviđenom za rastavljanje i/ili odlaganje uređaja.

UPOZORENJE!

Prije rastavljanja i odlaganja uređaja na otpad, osigurajte uređaj i isključite ga iz napajanja.

6.2 - RASKLAPANJE

OPREZ!

Prije rasklapanja uređaja potrebno je potpuno ispustiti tekućinu u redukcijском vodu i unutar uređaja.

OBAVIJEST!

Za postupak rasklapanja uređaja pogledajte postupke ugradnje (poglavlje 5 „Ugradnja i puštanje u rad“) i provedite radnje obrnutim redoslijedom.

6.3 - POTREBNE INFORMACIJE U SLUČAJU PONOVNE MONTAŽE

OBAVIJEST!

U slučaju nove ugradnje nakon rasklapanja, pogledajte poglavlje. 5 „Ugradnja i puštanje u rad“.

6.4 - INFORMACIJE O ODLAGANJU NA OTPAD

OBAVIJEST!

Pridržavajte se važećih zakona na mjestu postavljanja.

U slučaju neovlaštenog ili nepropisnog zbrinjavanja, primjenjivat će se zakonski propisi koji vrijede u zemlji ugradnje.

Ispravnim odlaganjem na otpad izbjegava se šteta za ljude i okoliš te se potiče daljnje korištenje vrijednih sirovina.



Kada se uređaj ukloni, ne smije se odlagati s običnim otpadom. Uređaj se mora odložiti u skladu s odredbama Zakonske uredbe br. 49 od 14. ožujka 2014. „Provedba Direktive 2012/19/EU o otpadnoj električnoj i elektroničkoj opremi (OEEO)”.

Uređaj je izrađen od materijala koji se mogu reciklirati u specijaliziranim tvrtkama.

Za pravilno odlaganje uređaja na otpad pogledajte Tab. 6.143:

Radni korak	Sadržaj
1	Pripremite širok radni prostor bez prepreka kako bi se rad na rastavljanju mogao izvesti sigurno.
2	Razdvojite različite komponente prema vrsti materijala kako biste olakšali recikliranje odvojenim prikupljanjem otpada.
3	Materijale prikupljene u koraku 2 povjerite specijaliziranoj tvrtki.

Tab. 6.13.

Uređaj je, u svim mogućim izvedbama, izrađen od sljedećih materijala:

Materijal	Upute za odlaganje i recikliranje
Plastika	Rastavite i odložite odvojeno. Reciklirajte na odgovarajućim sabirnim mjestima.
Maziva/ulja	Sakupite i uručite specijaliziranim i ovlaštenim mjestima za prikupljanje i odlaganje na otpad.
Čelik	Rastavite i odložite odvojeno. Reciklirajte na odgovarajućim sabirnim mjestima.
Nehrđajući čelik	Rastavite i odložite odvojeno. Reciklirajte na odgovarajućim sabirnim mjestima.
Aluminij	Rastavite i odložite odvojeno. Reciklirajte na odgovarajućim sabirnim mjestima.
Pneumatske/električne komponente	Rastavite radi ponovne uporabe. Ako su još uvijek u dobrom stanju, ili ako je moguće, održavajte ih i reciklirajte.

Tab. 6.14.

TM0085HRV

