

Smorzatore di impulsi

Lo **smorzatore di impulsi** viene utilizzato **in caso di segnale pneumatico instabile nella presa d'impulso**. Questo accessorio **aiuta ad attenuare gli** impulsi o i picchi anomali e a **migliorare le prestazioni del regolatore**. Viene spesso installato quando non è possibile rispettare la distanza tra il regolatore e la connessione alla presa d'impulso raccomandata dal produttore o quando la dimensione (diametro) della linea a valle è troppo piccola, generando un'eccessiva turbolenza dovuta all'alta velocità. Questo accessorio aiuta a ridurre al minimo la contaminazione del pilota da parte dello sporco del gas ed è adatto al gas naturale e a tutte le applicazioni con gas non aggressivi.



Smorzatore di impulsi Vantaggi competitivi



Adatto a tutti i tipi di regolatori



Compatibile con biometano (RNG) e miscele di idrogeno fino al 20%



Design semplice e compatto

Dati tecnici e approvazioni

Caratteristiche	Valori
Numero di connessioni	6
Tipi di connessioni	Rp 1/2" ISO 7/1 o NPT 1/2"
Pressione di progetto	10 MPa 100 barg
Temperatura di progetto	Da -20°C a +100°C Da -4°F a 212°F
Portata massima	0,9 litri 0,2 galloni
Materiale del corpo	Acciaio al carbonio

Tabella 1 Dati tecnici

Il corpo dello smorzatore di impulsi è progettato secondo la norma ASME VIII div. 1. Il prodotto è certificato secondo la direttiva europea 2014/68/UE (PED).



ASME VIII



PED-CE

Pesi e dimensioni

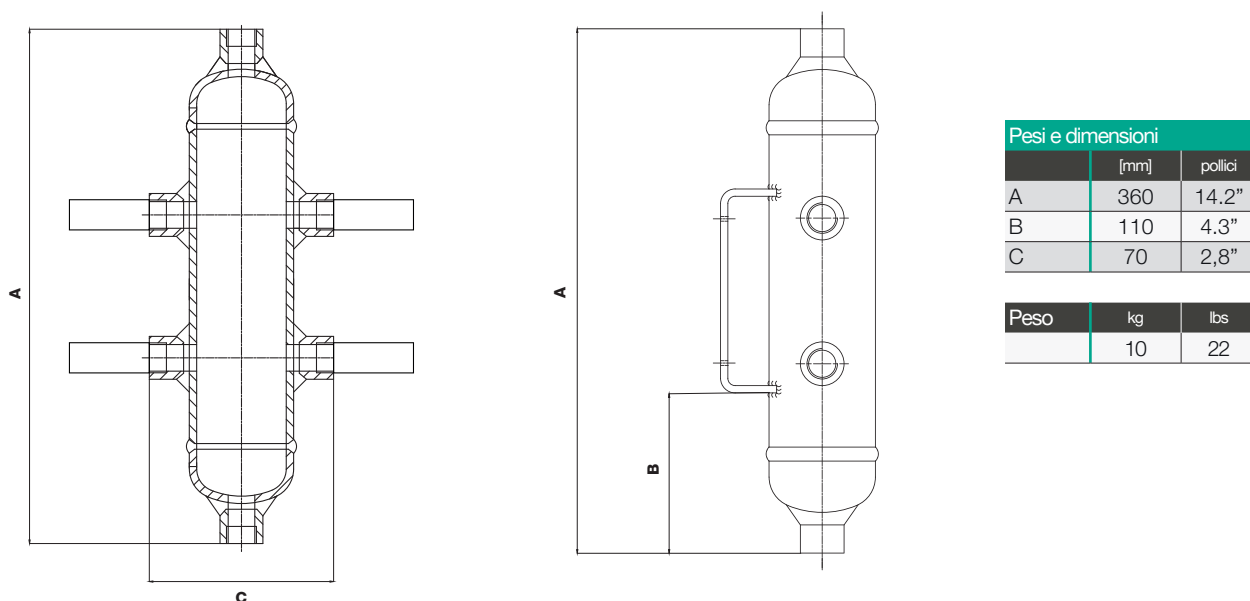


Figura 1 Dimensioni

Esempio di applicazione

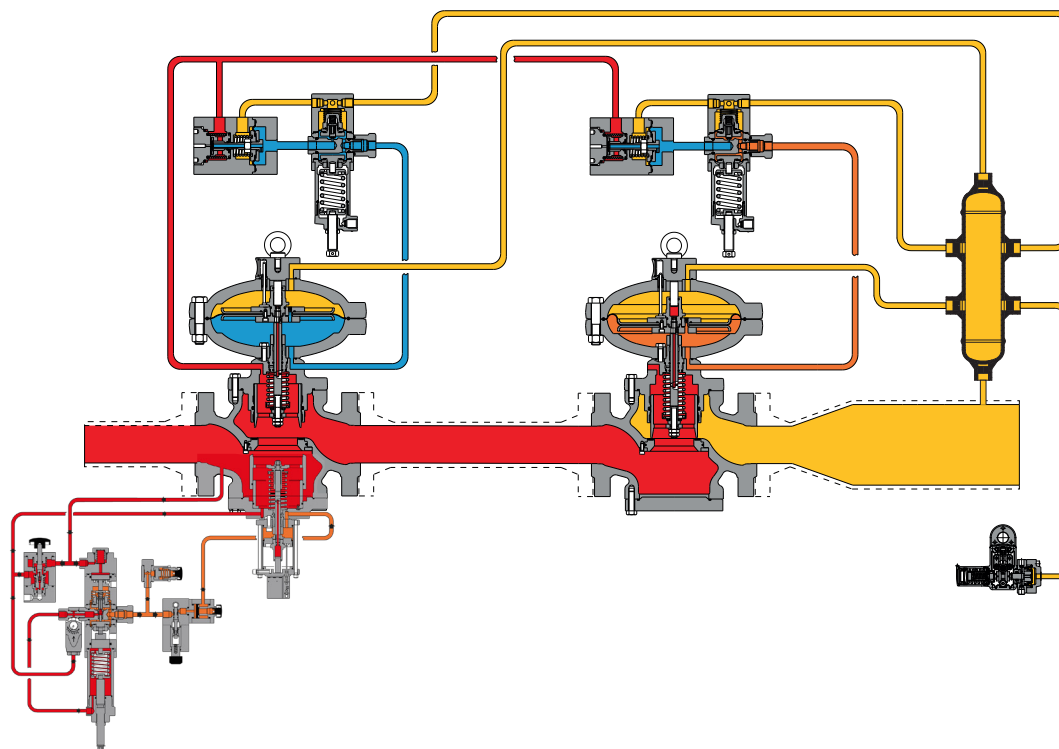


Figura 2 Esempio di applicazione