

Amortiguador de pulsaciones

El **amortiguador de pulsaciones** se utiliza **en casos de señal neumática inestable en la línea de detección**. Este accesorio **ayuda a suavizar** las pulsaciones o picos anormales y a **mejorar el rendimiento del regulador**. Suele instalarse cuando no es posible respetar la distancia entre el regulador y la conexión de la línea de detección recomendada por el fabricante o cuando el tamaño (diámetro) de la línea aguas abajo es demasiado pequeño, generando una turbulencia excesiva debido a la alta velocidad. Este accesorio ayuda a minimizar la contaminación del piloto por la suciedad del gas y es adecuado para el gas natural y todas las aplicaciones de gases no agresivos.



Ventajas competitivas del amortiguador de pulsaciones



Apto para todo tipo de reguladores



Biometano (GNR) y hasta un 20% compatible con mezcla de hidrógeno



Diseño sencillo y compacto

Datos técnicos y aprobaciones

Características	Valores
Número de conexión	6
Tipos de conexión	Rp 1/2" ISO 7/1 o 1/2" NPT
Presión de diseño	10 MPa 100 barg
Temperatura de diseño	de -20 °C a 100 °C -4°F a 212°F
Capacidad máxima	0,9 litros 0,2 galones
Material del cuerpo	Acero al carbono

Tabla 1 Datos técnicos

El cuerpo del amortiguador de pulsaciones está diseñado según ASME VIII div.1
El producto está certificado de conformidad con la Directiva Europea 2014/68/UE (PED).



ASME VIII



PED-CE

Pesos y dimensiones

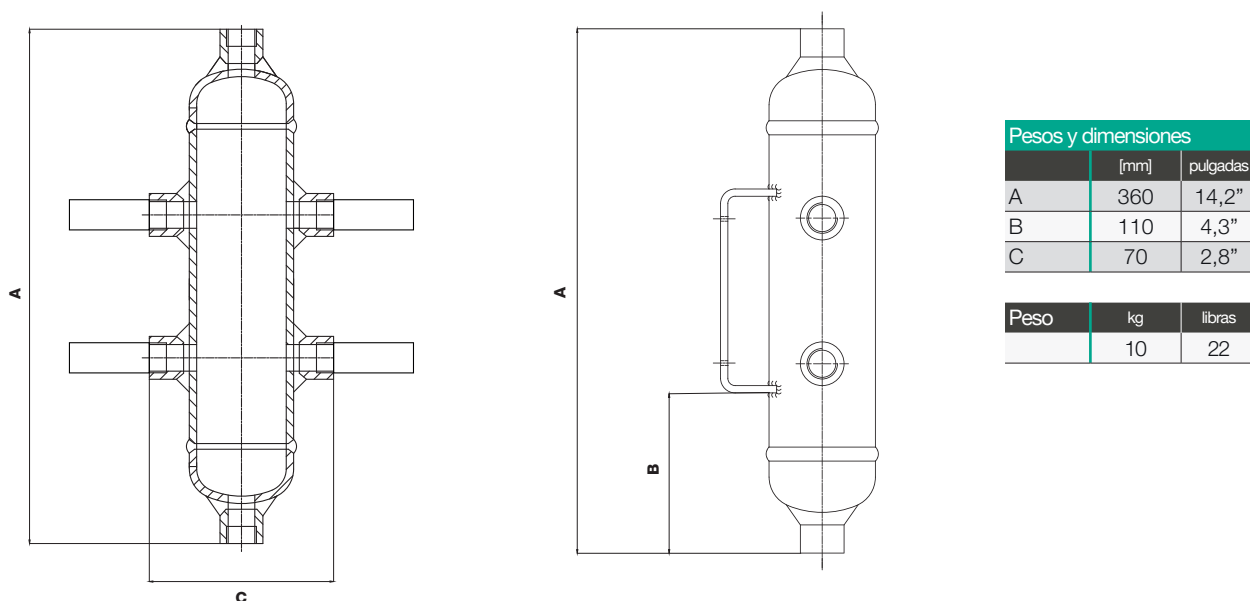


Figura 1 Dimensiones

Ejemplo de aplicación

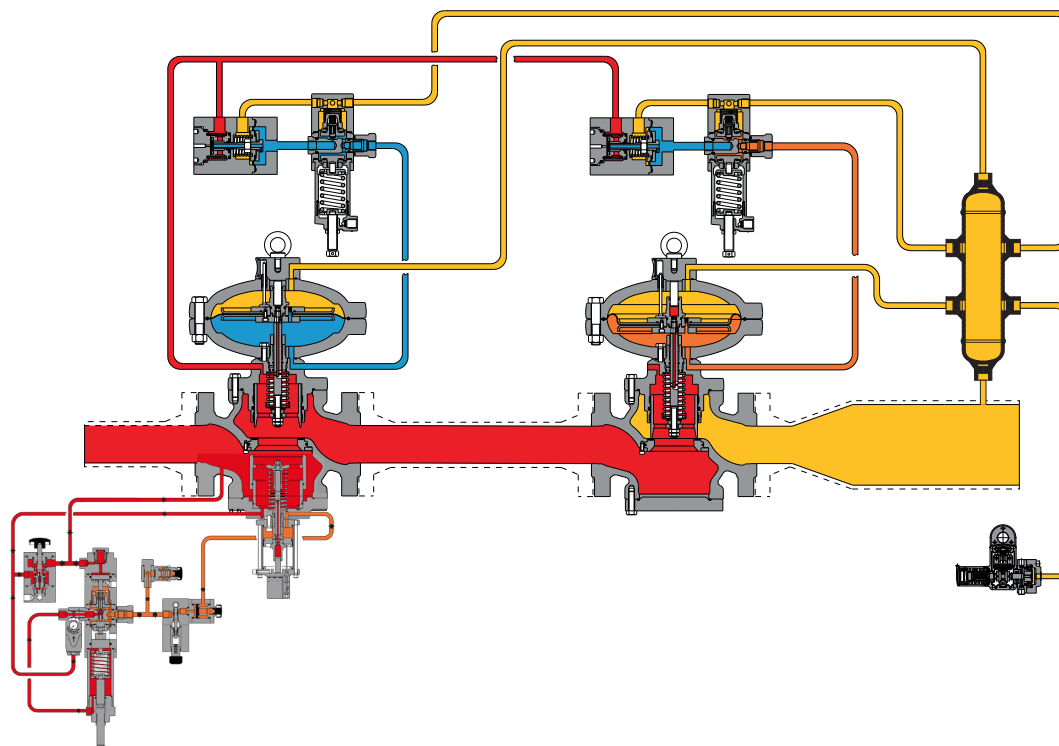


Figura 2 Ejemplo de aplicación