

Sincroflux

Válvulas



FOLLETO TÉCNICO

Pietro Fiorentini S.p.A,

Via E, Fermi, 8/10 | 36057 Arcugnano, Italia | +39 0444 968 511
sales@fiorentini.com

Los datos no son vinculantes, Nos reservamos el derecho
de realizar cambios sin previo aviso,

sincroflux_technicalbrochure_SPA_revD

www,fiorentini,com

Quiénes somos

Somos una organización internacional especializada en el diseño y la fabricación de soluciones tecnológicamente avanzadas para sistemas de tratamiento, transporte y distribución de gas natural,

Somos el socio ideal para los operadores del sector del petróleo y el gas, con soluciones comerciales que abarcan toda la cadena del gas natural,

Estamos en constante evolución para satisfacer las más altas expectativas de nuestros clientes en términos de calidad y fiabilidad,

Nuestro objetivo es estar un paso por delante de la competencia, con tecnologías personalizadas y un programa de servicio posventa realizado con el más alto grado de profesionalidad,



Ventajas de Pietro Fiorentini



Asistencia técnica localizada

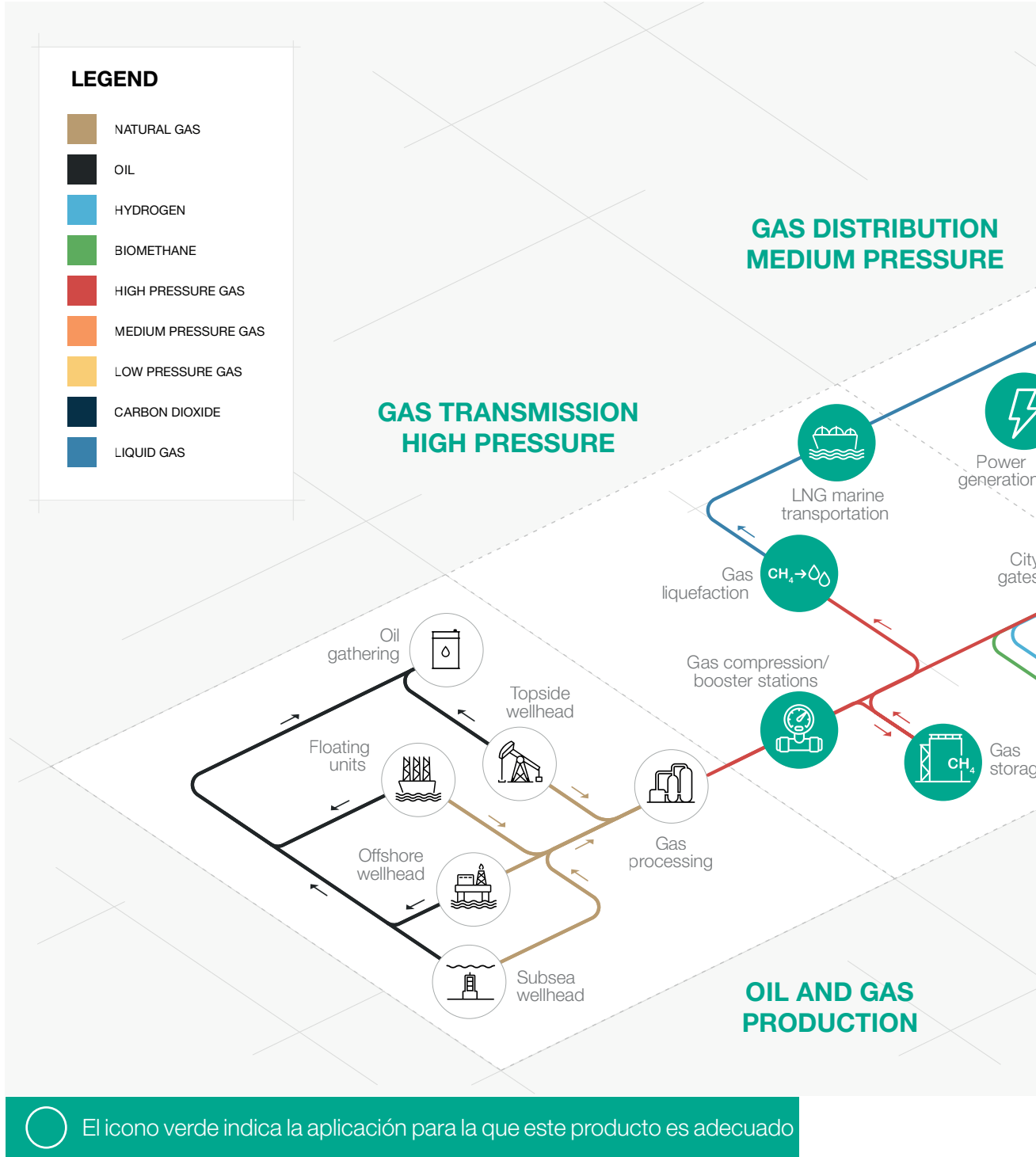


Experiencia desde 1940



Operando en más de 100 países

Área de aplicación



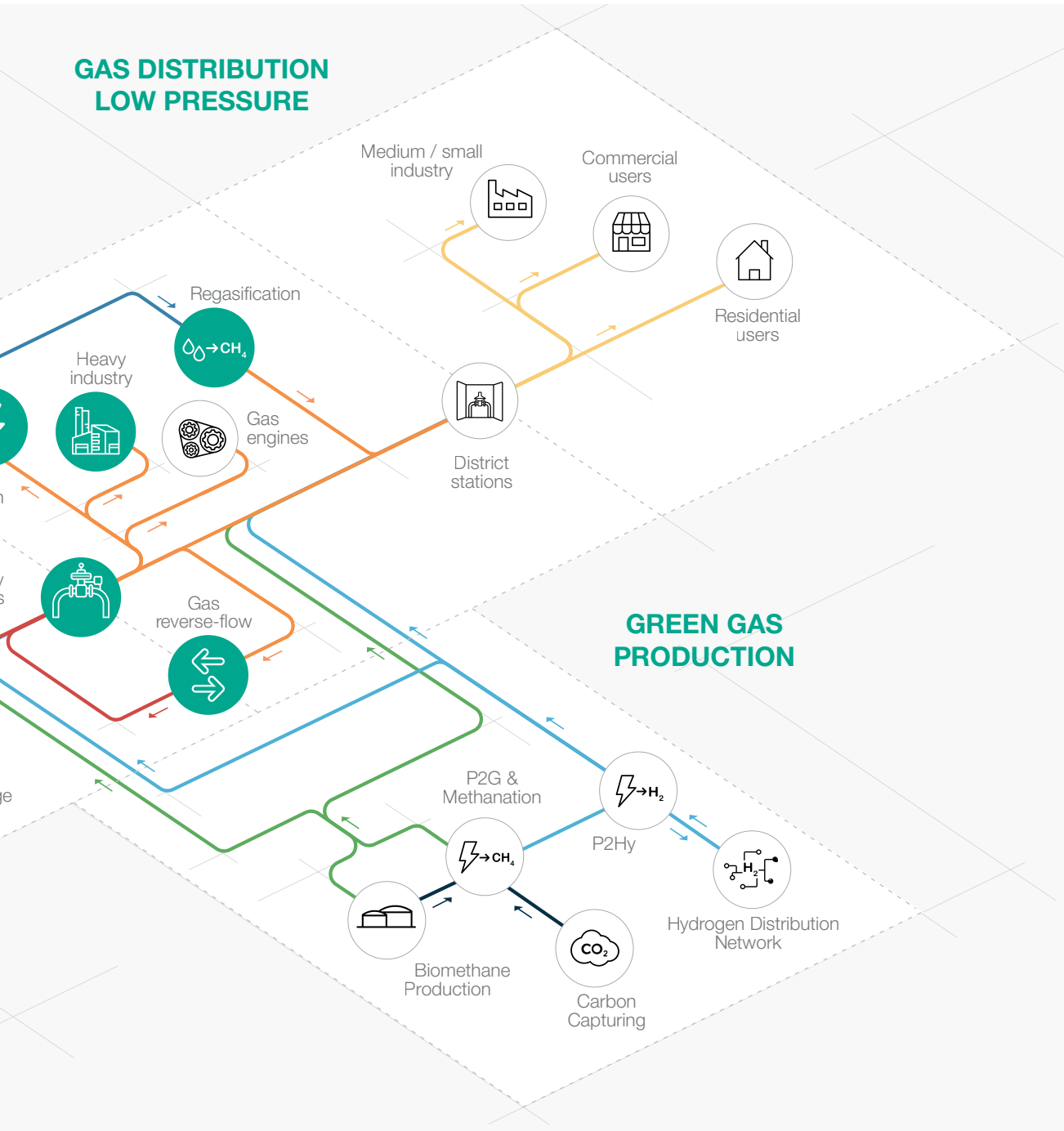


Figura 1 Mapa del área de aplicación

Introducción

Sincroflux es una **válvula reguladora de apertura rápida** con actuador eléctrico,

Se utiliza principalmente para **aplicaciones de control de presión y/o flujo**, Esta válvula reguladora es adecuada para su uso con gases no corrosivos previamente filtrados, en redes de transporte y distribución de gas natural, para plantas de alimentación y skids de gas combustible, así como en aplicaciones industriales de alta capacidad,

Tiene un cuerpo de entrada superior adecuado para el acoplamiento con bridas,

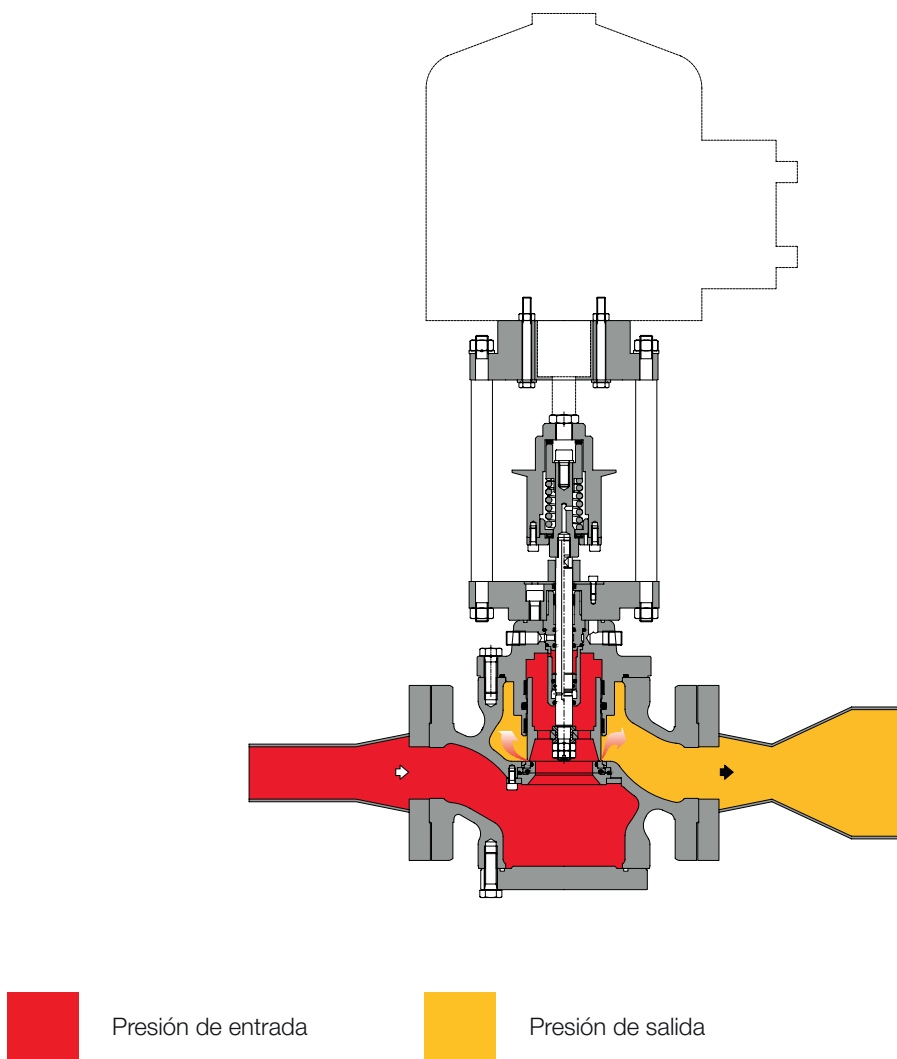


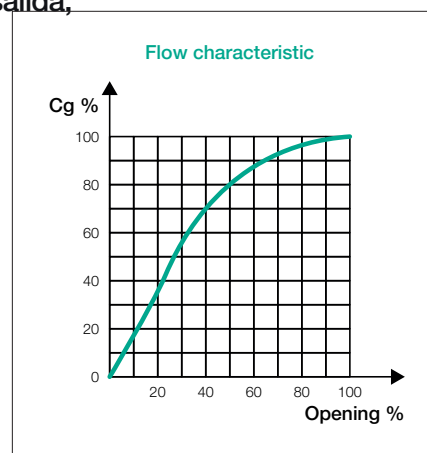
Figura 2 Sincroflux

Características y beneficios

Sincroflux es una válvula reguladora de **accionamiento eléctrico** con un exclusivo **sistema de equilibrado** dinámico que garantiza una **excelente relación de reducción** combinada con un **control extremadamente preciso de la presión de salida**,

Sincroflux es una válvula de regulación equilibrada, Esto significa que la variación de la presión de entrada no afecta a la posición de control de la válvula,

La característica de flujo de apertura rápida Sincroflux proporciona un cambio máximo en el flujo a bajas carreras de la válvula con una relación casi lineal, Los aumentos adicionales del recorrido de la válvula reducen drásticamente las variaciones del flujo,



Se trata de un **diseño de entrada superior** que permite un **fácil mantenimiento** de las piezas directamente en el campo **sin necesidad de retirar el cuerpo de la tubería**,

El diseño modular de la válvula reguladora Sincroflux permite la instalación en fábrica (o retroinstalación in situ) de una válvula de cierre SB/82 o HB/97 (dependiendo del tamaño), Además, se puede instalar un silenciador integral DB/819, Todo ello sin retirar el cuerpo de la tubería,

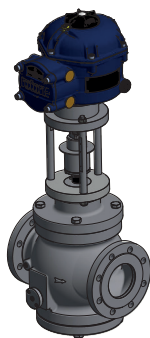


Figura 3 Sincroflux

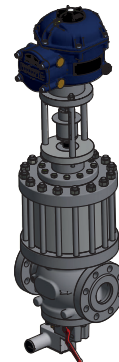


Figura 4 Sincroflux con SB/82



Ventajas competitivas de Sincroflux



Diseño compacto y sencillo



Alta precisión



1:1000

Alto índice de turn down



Control del motor eléctrico



Tipo equilibrado



Entrada superior



Mantenimiento sencillo



Accesorios incorporados



Compatible con biometano y disponible con versiones específicas para hidrógeno puro o mezclado con gas

Características

Características	Valores
Presión de diseño* (PS ¹ / DP ²)	hasta 10,2 MPa hasta 102 barg
Temperatura ambiente* (TS ¹)	de -20 °C a +60 °C de -4 °F a +140 °F
Temperatura del gas de entrada*	de -20 °C a +60 °C de -4 °F a +140 °F
Accesorios disponibles	DB/819 Silenciador, cierre de golpe SB/82 y HB/97
Tamaño nominal (DN ^{1,2})	DN 25 1"; DN 50 2"; DN 80 3"; DN 100 4"; DN 150 6"; DN 200 8"; DN 250 10"
Conexiones	ANSI 150, 300 y 600 de acuerdo con ASME B16,5 y PN 16 de acuerdo con EN 1092
Dimensiones de extremo a extremo	de conformidad con la EN 334

(¹) de acuerdo con la norma EN334
 (²) de acuerdo con la norma ISO 23555-1
 (*) NOTA: Otras características funcionales o rangos de temperatura ampliados pueden estar disponibles bajo pedido. El rango de temperatura de gas de entrada indicado es el máximo para el que se garantizan todas las prestaciones del equipo, incluida la precisión. El producto puede tener rangos de temperatura o presiones distintas de acuerdo con la versión o los accesorios instalados.

Tabla 1 Características

Materiales y aprobaciones

Pieza	Material
Cuerpo	Acero fundido ASTM A 352 LCC para clases ANSI 600 y 300 Acero fundido ASTM A 216 WCB para clases Ansi 150 y PN 16/40
Brida de acoplamiento del motor	ASTM A350 LF2
Vástago	Acero inoxidable AISI 416
Tapón	ASTM A 350 LF2 niquelado en la superficie de sellado
Asiento de la válvula	Goma de nitrilo vulcanizada sobre un soporte metálico
Anillo de sellado	Goma de nitrilo
Racores de conexión	En acero al carbono galvanizado de acuerdo con la norma DIN 2353 Acero inoxidable bajo pedido,

NOTA: Los materiales indicados anteriormente se refieren a los modelos estándares, Se pueden proporcionar diferentes materiales según las necesidades específicas,

Tabla 2 Materiales

Normas de fabricación y aprobaciones

La válvula reguladora **Sincroflux** está diseñada según las normas europeas EN 334 y EN 1092,

El producto está certificado de conformidad con la Directiva Europea 2014/68/UE (PED), Clase de fuga: hermético a prueba de burbujas, mejor que clase VIII según ANSI/FCI 70-3,



EN 334



EN 1092



PED-CE

Presión de funcionamiento máxima permitida

Presión de diseño (p_g de acuerdo con EN334)				
Versión	Cuerpo		Válvula de cierre rápido	
	MPa	barg	MPa	barg
Cuerpo de acero PN16	1,60	16	1,60	16
Cuerpo de hierro fundido PN16	1,60	16	1,60	16
Cuerpo de acero #150	1,89	18,9	1,89	18,9
Cuerpo de hierro dúctil #150	1,7	17	1,7	17
Cuerpo de acero #300	5,17	51,7	5,17	51,7
Cuerpo de acero #600	10,20	102	10,20	102

Tabla 3 Presión de diseño de cuerpo y válvula de cierre rápido

Accesorios

- Motor eléctrico de alto rendimiento
- Silenciador
- Válvula de cierre rápido

Instalaciones recomendadas

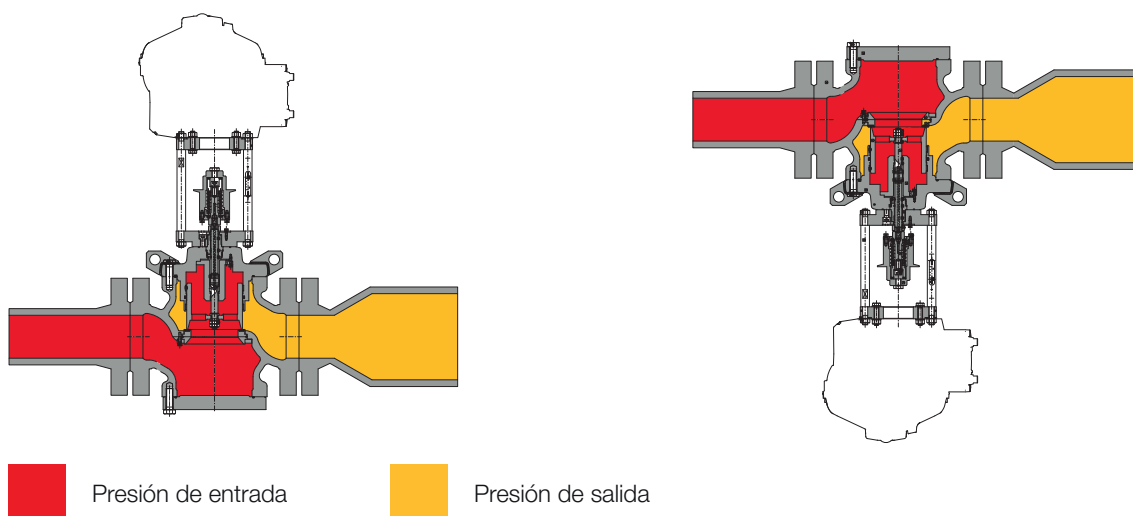


Figura 5 Instalación recomendada para Sincroflux

Silenciador DB/819

Si se desea un determinado límite de ruido, un silenciador adicional permite reducir considerablemente el nivel de ruido (dBA),

La válvula reguladora Sincroflux puede suministrarse con un **silenciador incorporado** tanto en la versión estándar como en la versión con válvula de cierre rápido o regulador monitor incorporado,

La absorción de ruido de alta eficiencia se produce en el punto donde se genera el ruido, impidiendo así su propagación,

Con el silenciador incorporado, el coeficiente C_g de la válvula es un 5 % inferior al de la versión sin silenciador,

Dada la disposición modular del regulador, el silenciador se puede adaptar tanto a la versión estándar Sincroflux como a las que llevan incorporado el cierre rápido o el monitor, **sin modificar la tubería principal**, La reducción y el control de la presión funcionan de la misma manera que en la versión estándar,

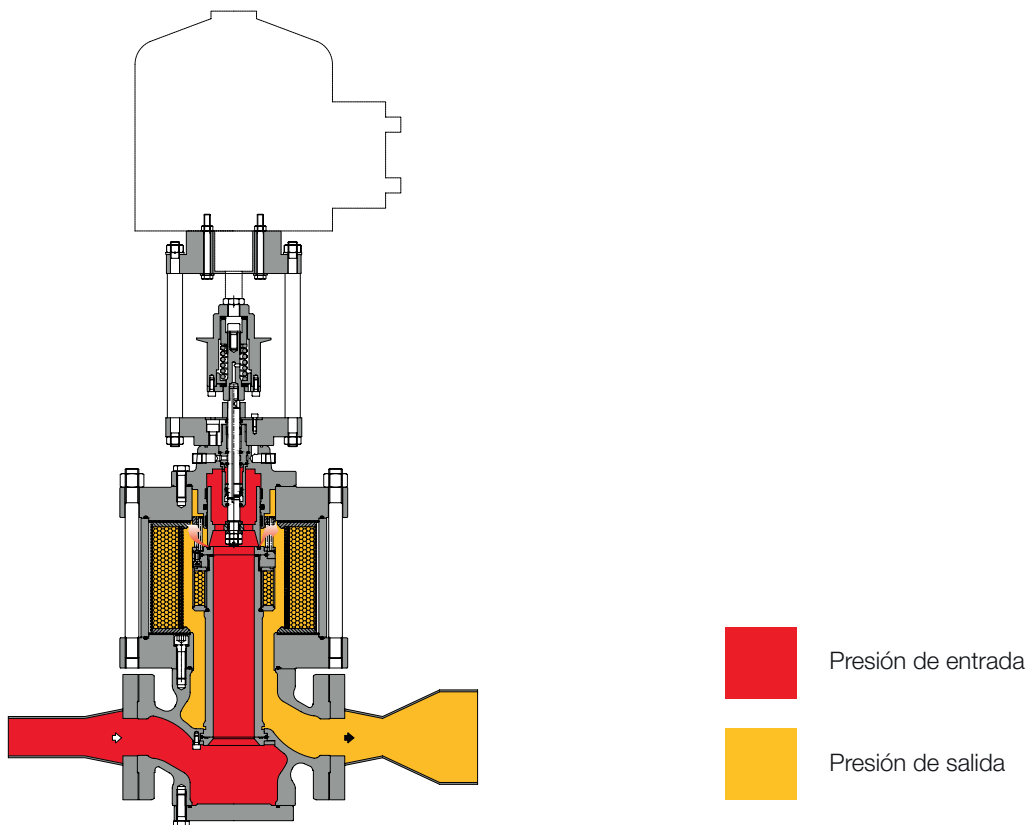
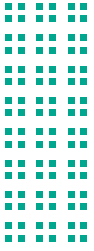


Figura 6 Sincroflux con silenciador DB/819



Los gráficos de abajo representan la eficacia del silenciador basada en algunas condiciones de referencia comunes para 2", 4" y 6", Para los cálculos reales en condiciones específicas deseadas, consulte la herramienta de dimensionamiento en línea o póngase en contacto con su representante de Pietro Fiorentini más cercano,

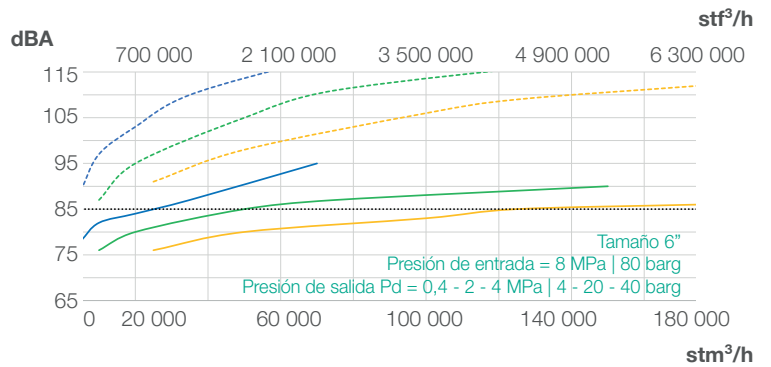
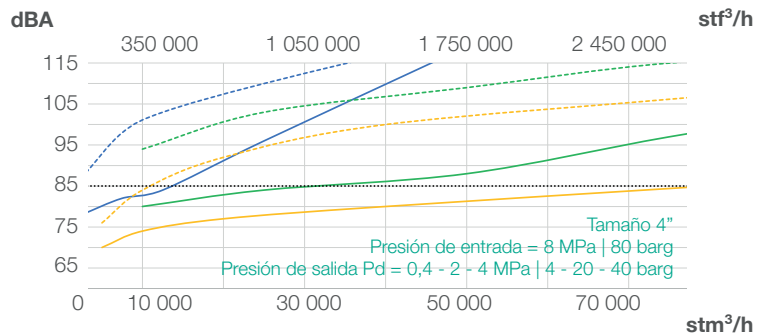
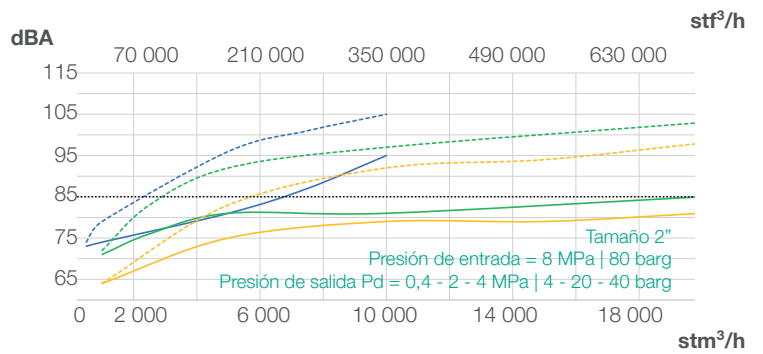
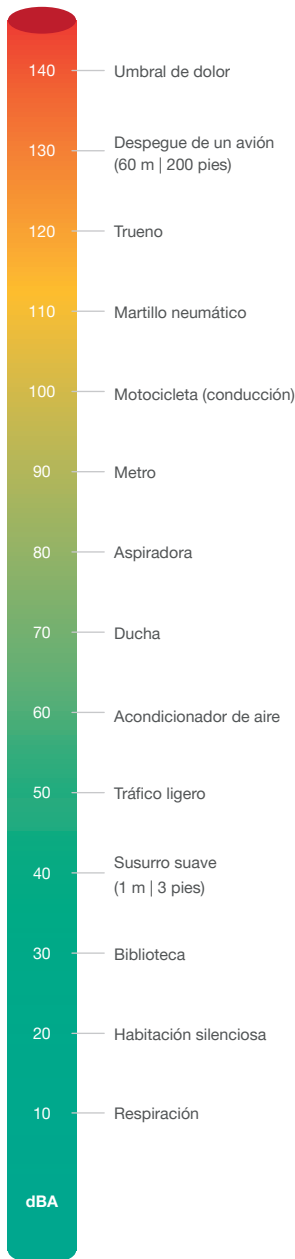


Gráfico 1 Gráficos de eficiencia del silenciador Sincroflux

Válvula de cierre rápido SB/82 o HB/97

La válvula reguladora Sincroflux ofrece la posibilidad de instalar una **válvula de cierre rápido incorporada SB/82 o HB/97**, dependiendo del tamaño del regulador, y esto se puede hacer durante el proceso de fabricación o se puede adaptar in situ,

La SB/82 está disponible para todos los tamaños, mientras que la HB/97 solo está disponible de 4" a 10",

El **reequipamiento puede realizarse sin modificar** el conjunto de la válvula reguladora, Con la válvula de cierre rápido incorporada, el coeficiente Cg de la válvula es un 5 % inferior al de la versión estándar,

Las características principales del dispositivo son:

- | | |
|---|---|
|  OPSO Cierre por sobrepresión |  Dimensiones compactas |
|  UPSO Cierre por subpresión |  Mantenimiento sencillo |
|  By-pass interno |  Opción de disparo a distancia |
|  Pulsador para prueba de disparo |  Opción de final de carrera |

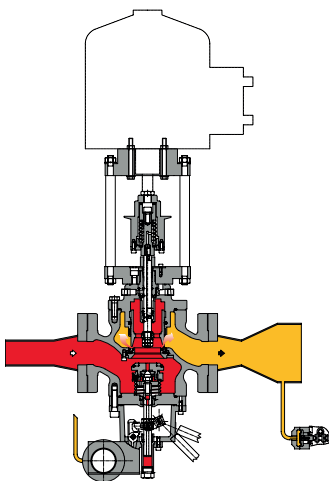


Figura 7 Sincroflux con SB/82

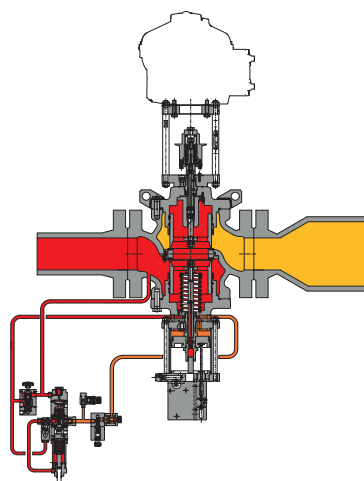


Figura 8 Sincroflux con HB/97





Presostatos - tipos y gamas					
Tipo SSV	Modelo	Funcionamiento	Rango Wh		Enlace web de la tabla de muelles
			MPa	barg	
SB/82	102M	OPSO	0,02 - 0,55	0,2 - 5,5	TT 1331
		UPSO	0,02 - 0,28	0,2 - 2,8	
SB/82	102MH	OPSO	0,02 - 0,55	0,2 - 5,5	TT 1331
		UPSO	0,28 - 0,55	2,8 - 5,5	
SB/82	103M	OPSO	0,2 - 2,2	2 - 22	TT 1331
		UPSO	0,02 - 0,8	0,2 - 8	
SB/82	103MH	OPSO	0,2 - 2,2	2 - 22	TT 1331
		UPSO	0,8 - 1,9	8 - 19	
SB/82	104M	OPSO	1,5 - 4,5	15 - 45	TT 1331
		UPSO	0,16 - 1,8	1,6 - 18	
SB/82	104MH	OPSO	1,5 - 4,5	15 - 45	TT 1331
		UPSO	1,8 - 4,1	18 - 41	
SB/82	105M	OPSO	3 - 9	30 - 90	TT 1331
		UPSO	0,3 - 4,4	3 - 44	
SB/82	105MH	OPSO	3 - 9	30 - 90	TT 1331
		UPSO	4,4 - 9	44 - 90	
HB/97	103	OPSO	0,13 - 1,1	1,3 - 11	TT 984
		UPSO	0,04 - 0,68	0,4 - 6,8	
HB/97	104	OPSO	1 - 3,15	10 - 31,5	TT 984
		UPSO	0,1 - 2,06	1 - 20,6	
HB/97	105	OPSO	2,5 - 7,6	25 - 76	TT 985
		UPSO	0,25 - 5	2,5 - 50	
HB/97	105/92	OPSO	5,8 - 8,5	58 - 85	TT 985
		UPSO	4,5 - 7,5	45 - 75	

Tabla 4 Tabla de ajustes

Pesos y dimensiones

Sincroflux

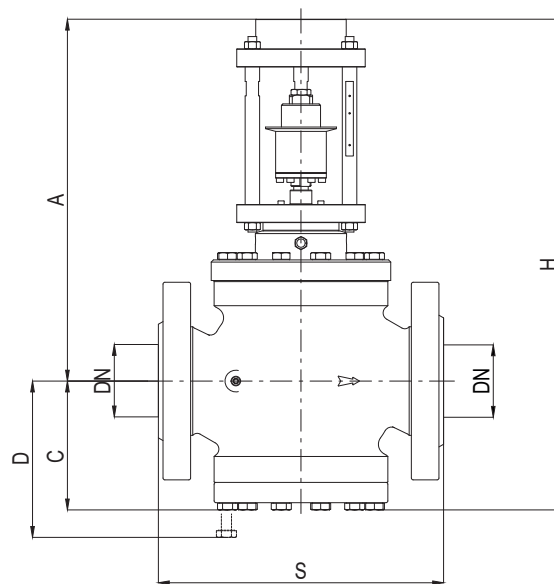


Figura 9 Dimensiones de Sincroflux

Pesos y dimensiones (para otras conexiones, póngase en contacto con su representante de Pietro Fiorentini más cercano)														
Tamaño (DN) - [mm]	25		50		80		100		150		200		250	
Tamaño (DN) - pulgadas	1"		2"		3"		4"		6"		8"		10"	
	[mm]	pulgadas	[mm]	pulgadas	[mm]	pulgadas	[mm]	pulgadas	[mm]	pulgadas	[mm]	pulgadas	[mm]	pulgadas
S - ANSI 150/PN16	184	7,2"	254	10,0"	298	11,7"	352	13,9"	451	17,8"	543	21,4"	673	26,5"
S - ANSI 300	197	7,8"	267	10,5"	317	12,5"	368	14,5"	473	18,6"	568	22,4"	708	27,9"
S - ANSI 600	210	8,3"	286	11,3"	336	13,2"	394	15,5"	508	20,0"	609	24,0"	752	29,6"
A	405	15,9"	436	17,2"	470	18,5"	502	19,8"	576	22,7"	590	23,2"	681	26,8"
C	100	3,9"	130	5,1"	150	5,9"	190	7,5"	225	8,9"	265	10,4"	340	13,4"
D	130	5,1"	160	6,3"	200	7,9"	250	9,8"	275	10,8"	320	12,6"	440	17,3"
H	505	19,9"	566	22,3"	620	24,4"	692	27,2"	801	31,5"	855	33,7"	1021	40,2"
Conexiones de tubos	Øe 10 x Øi 8 (con medidas imperiales a petición)													
Peso	kg	libras	kg	libras	kg	libras	kg	libras	kg	libras	kg	libras	kg	lbs
ANSI 150/PN16	39	86	43	95	58	128	100	220	192	423	298	657	580	1279
ANSI 300	40	88	44	97	62	137	110	243	234	516	360	794	630	1389
ANSI 600	41	90	46	101	65	143	119	262	249	549	385	849	680	1499

Tabla 5 Pesos y dimensiones

Sincroflux + SB/82 o HB/97

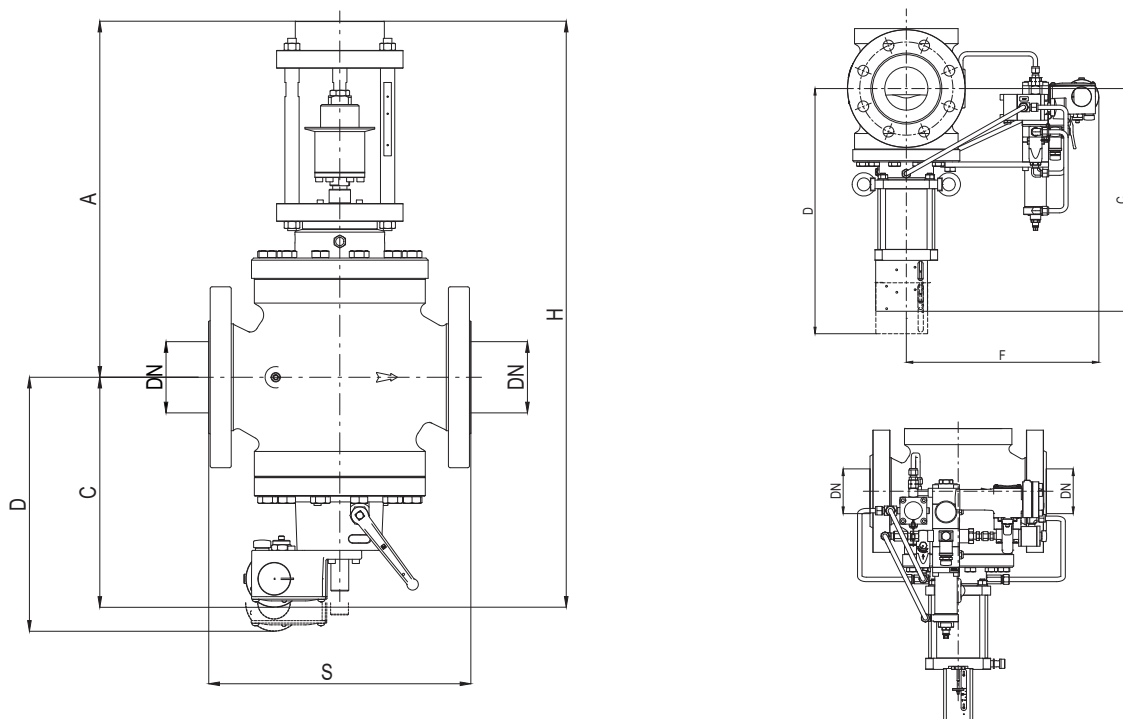


Figura 10 Sincroflux + dimensiones SB/82 o HB/97

Pesos y dimensiones (para otras conexiones, póngase en contacto con su representante de Pietro Fiorentini más cercano)														
Tamaño (DN) - [mm]	25		50		80		100		150		200		250	
Tamaño (DN) - pulgadas	1"		2"		3"		4"		6"		8"		10"	
	[mm]	pulgadas	[mm]	pulgadas	[mm]	pulgadas	[mm]	pulgadas	[mm]	pulgadas	[mm]	pulgadas	[mm]	pulgadas
S - ANSI 150/PN16	184	7,2"	254	10,0"	298	11,7"	352	13,9"	451	17,8"	543	21,4"	673	26,5"
S - ANSI 300	197	7,8"	267	10,5"	317	12,5"	368	14,5"	473	18,6"	568	22,4"	708	27,9"
S - ANSI 600	210	8,3"	286	11,3"	336	13,2"	394	15,5"	508	20,0"	609	24,0"	752	29,6"
A	405	15,9"	436	17,2"	470	18,5"	502	19,8"	576	22,7"	590	23,2"	681	26,8"
C con SB/82	215	8,5"	240	9,4"	270	10,6"	300	11,8"	375	14,8"	450	17,7"	530	20,9"
C con HB/97	-	-	-	-	-	-	518	20,4"	645	25,4"	687	27,0"	796	31,3"
D con SB/82	280	11,0"	330	13,0"	380	15,0"	440	17,3"	560	22,0"	625	24,6"	730	28,7"
D con HB/97	-	-	-	-	-	-	650	25,6"	835	32,9"	900	35,4"	1060	41,7"
F con SB/82	-	-	-	-	-	-	410	16,1"	442	17,4"	475	18,7"	510	20,1"
H con SB/82	620	24,4"	676	26,6"	740	29,1"	802	31,6"	951	37,4"	1040	40,9"	1211	47,7"
H con HB/97	-	-	-	-	-	-	1020	40,2"	1221	48,1"	1277	50,3"	1477	58,1"
Conexiones de tubos	Øe 10 x Øi 8 (con medidas imperiales a petición)													
Peso	kg	libras	kg	libras	kg	libras	kg	libras	kg	libras	kg	libras	kg	libras
ANSI 150/PN16 con SB/82	48	106	53	117	68	150	114	251	204	450	350	772	630	1389
ANSI 300 con SB/82	50	110	55	121	75	165	125	276	249	549	415	915	680	1499
ANSI 300 con HB/97	-	-	-	-	-	-	133	293	290	639	448	988	759	1673
ANSI 600 con SB/82	51	112	56	123	78	172	134	295	264	582	440	970	730	1609
ANSI 600 con HB/97	-	-	-	-	-	-	145	320	316	697	474	1045	775	1709

Tabla 6 Pesos y dimensiones

Sincroflux + DB/819

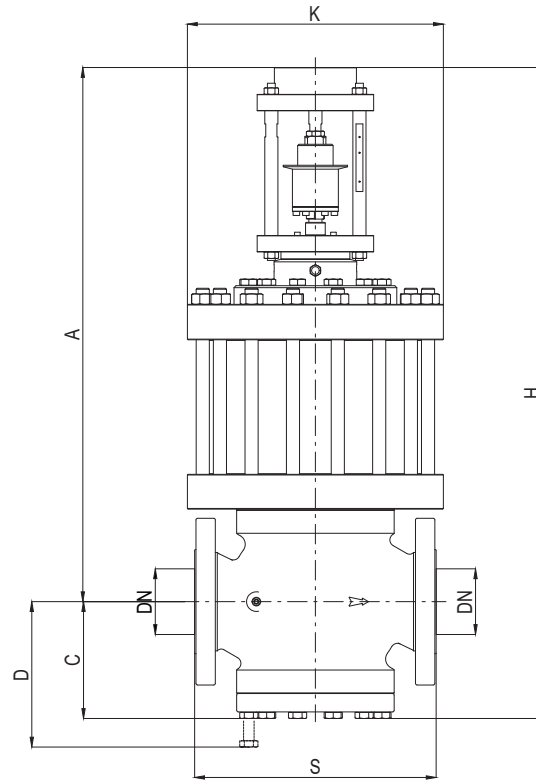


Figura 11 Dimensiones Sincroflux + DB/819

Pesos y dimensiones (para otras conexiones, póngase en contacto con su representante de Pietro Fiorentini más cercano)														
Tamaño (DN) - [mm]	25		50		80		100		150		200		250	
Tamaño (DN) - pulgadas	1"		2"		3"		4"		6"		8"		10"	
	[mm]	pulgadas	[mm]	pulgadas	[mm]	pulgadas	[mm]	pulgadas	[mm]	pulgadas	[mm]	pulgadas	[mm]	pulgadas
S - ANSI 150/PN16	184	7,2"	254	10,0"	298	11,7"	352	13,9"	451	17,8"	543	21,4"	673	26,5"
S - ANSI 300	197	7,8"	267	10,5"	317	12,5"	368	14,5"	473	18,6"	568	22,4"	708	27,9"
S - ANSI 600	210	8,3"	286	11,3"	336	13,2"	394	15,5"	508	20,0"	609	24,0"	752	29,6"
A	605	23,8"	661	26,0"	740	29,1"	812	32,0"	861	33,9"	1085	42,7"	1181	46,5"
C	100	3,9"	130	5,1"	150	5,9"	190	7,5"	225	8,9"	265	10,4"	340	13,4"
D	130	5,1"	160	6,3"	200	7,9"	250	9,8"	275	10,8"	320	12,6"	440	17,3"
H	705	27,8"	791	31,1"	890	35,0"	1002	39,4"	1086	42,8"	1350	53,1"	1521	59,9"
K	220	8,7"	300	11,8"	330	13,0"	390	15,4"	480	18,9"	595	23,4"	695	27,4"
Conexiones de tubos	Øe 10 x Øi 8 (con medidas imperiales a petición)													
Peso	kg	libras	kg	libras	kg	libras	kg	libras	kg	libras	kg	libras	kg	lbs
ANSI 150/PN16	65	143	108	238	148	326	214	472	449	990	725	1598	960	2116
ANSI 300	67	148	110	243	157	346	243	536	492	1085	815	1797	1060	2337
ANSI 600	66	146	112	247	160	353	252	556	524	1155	840	1852	1110	2447

Tabla 7 Pesos y dimensiones

Sincroflux + DB/819 + SB/82 o HB/97

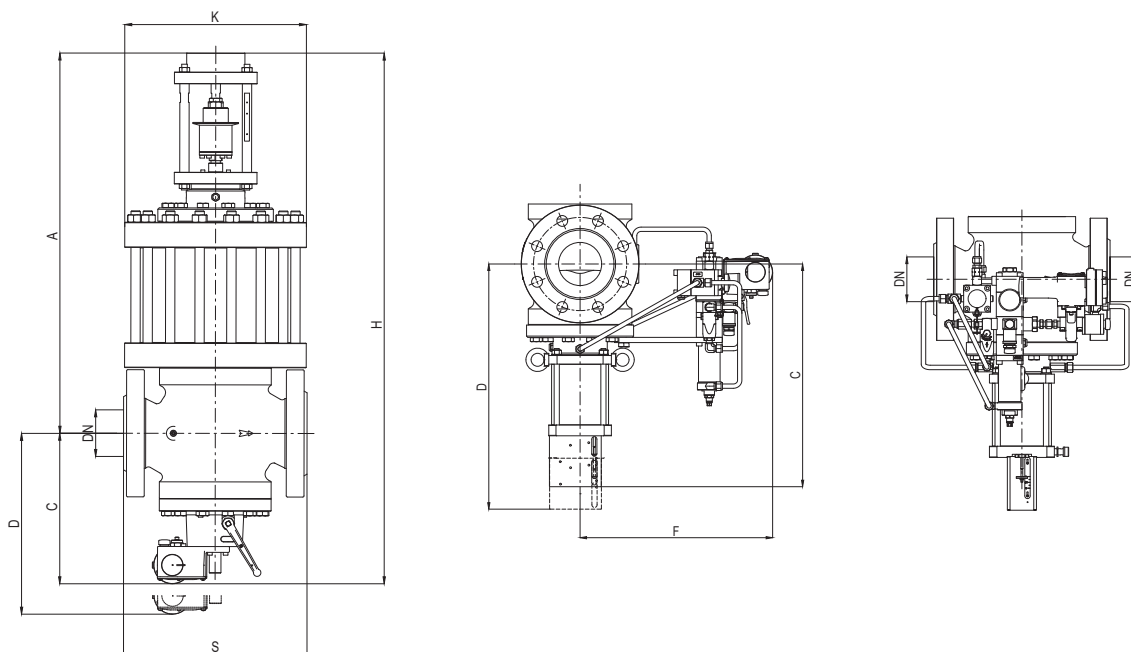


Figura 12 Dimensiones Sincroflux + DB/819 + SB/82 o HB/97

Pesos y dimensiones (para otras conexiones, póngase en contacto con su representante de Pietro Fiorentini más cercano)														
Tamaño (DN) - [mm]	25		50		80		100		150		200		250	
Tamaño (DN) - pulgadas	1"		2"		3"		4"		6"		8"		10"	
	[mm]	pulgadas	[mm]	pulgadas	[mm]	pulgadas	[mm]	pulgadas	[mm]	pulgadas	[mm]	pulgadas	[mm]	pulgadas
S - ANSI 150/PN16	184	7,2"	254	10,0"	298	11,7"	352	13,9"	451	17,8"	543	21,4"	673	26,5"
S - ANSI 300	197	7,8"	267	10,5"	317	12,5"	368	14,5"	473	18,6"	568	22,4"	708	27,9"
S - ANSI 600	210	8,3"	286	11,3"	336	13,2"	394	15,5"	508	20,0"	609	24,0"	1252	49,3"
A	605	23,8"	661	26,0"	740	29,1"	812	32,0"	861	33,9"	1085	42,7"	1181	46,5"
C con SB/82	215	8,5"	240	9,4"	270	10,6"	300	11,8"	375	14,8"	450	17,7"	530	20,9"
C con HB/97	-	-	-	-	-	-	518	20,4"	645	25,4"	687	27,0"	796	31,3"
D con SB/82	280	11,0"	330	13,0"	380	15,0"	440	17,3"	560	22,0"	625	24,6"	1230	48,4"
D con HB/97	-	-	-	-	-	-	650	25,6"	835	32,9"	900	35,4"	1060	41,7"
F con HB/97	-	-	-	-	-	-	410	16,1"	442	17,4"	475	18,7"	1010	39,8"
H con SB/82	820	32,3"	901	35,5"	1010	39,8"	1112	43,8"	1236	48,7"	1535	60,4"	1711	67,4"
H con HB/97	-	-	-	-	-	-	1330	52,4"	1506	59,3"	1772	69,8"	1977	77,8"
K	220	8,7"	300	11,8"	330	13,0"	390	15,4"	480	18,9"	595	23,4"	695	27,4"
Conexiones de tubos	Øe 10 x Øi 8 (con medidas imperiales a petición)													
Peso	kg	libras	kg	libras	kg	libras	kg	libras	kg	libras	kg	libras	kg	libras
ANSI 150/PN16 con SB/82	74	163	118	260	158	348	228	503	461	1016	777	1713	1010	2227
ANSI 300 con SB/82	77	170	121	267	170	375	258	569	512	1129	870	1918	1000	2205
ANSI 300 con HB/97	-	-	-	-	-	-	272	600	545	1202	896	1975	1209	2665
ANSI 600 con SB/82	78	172	123	271	173	381	267	589	544	1199	940	2072	1180	2601
ANSI 600 con HB/97	-	-	-	-	-	-	284	626	571	1259	918	2024	1225	2701

Tabla 8 Pesos y dimensiones

Dimensionamiento y Cg

En general, la elección de una válvula reguladora se realiza a partir del cálculo del flujo determinado mediante el uso de fórmulas que utilizan los coeficientes de flujo (Cg) y el factor de forma (K1) indicados por la norma EN 334, El tallaje está disponible a través del programa de tallaje en línea de Pietro Fiorentini,

Coeficiente de flujo							
Tamaño nominal	25	50	80	100	150	200	250
Pulgadas	1"	2"	3"	4"	6"	8"	10"
Cg	575	2220	4937	8000	16607	25933	36525
K1	106,78	106,78	106,78	106,78	106,78	106,78	106,78

Tabla 9 Coeficiente de flujo

Para el dimensionamiento [PULSE AQUÍ](#) o use el código QR:



Nota: En caso de que no tenga las credenciales adecuadas para acceder, póngase en contacto con su representante de Pietro Fiorentini más cercano,

Dado que el regulador está instalado como parte de un sistema, el dimensionamiento online considera más variables, garantizando una propuesta completa y exhaustiva,

Para gases diferentes, y para gas natural con una densidad relativa distinta de 0,61 (en comparación con el aire), se aplicarán los coeficientes de corrección de la fórmula siguiente,

$$F_c = \sqrt{\frac{175,8}{S \times (273,16 + T)}}$$

S = densidad relativa (véase Tabla 10)
T = temperatura del gas (°C)

$$F_c = \sqrt{\frac{316,44}{S \times (459,67 + T)}}$$

S = densidad relativa (véase Tabla 10)
T = temperatura del gas (°F)



Factor de corrección Fc

Tipo de gas	Densidad relativa S	Factor de corrección Fc
Aire	1,00	0,78
Propano	1,53	0,63
Butano	2,00	0,55
Nitrógeno	0,97	0,79
Oxígeno	1,14	0,73
Dióxido de carbono	1,52	0,63

Nota: la tabla muestra los factores de corrección Fc válidos para el Gas, calculados a una temperatura de 15 °C y a la densidad relativa declarada,

Tabla 10 Factor de corrección Fc

Conversión del caudal

$$\text{Stm}^3/\text{h} \times 0,94795 = \text{Nm}^3/\text{h}$$

Condiciones de referencia Nm³/h:

T= 0 °C; P= 1 barg | T= 32 °F; P= 14,5 psig

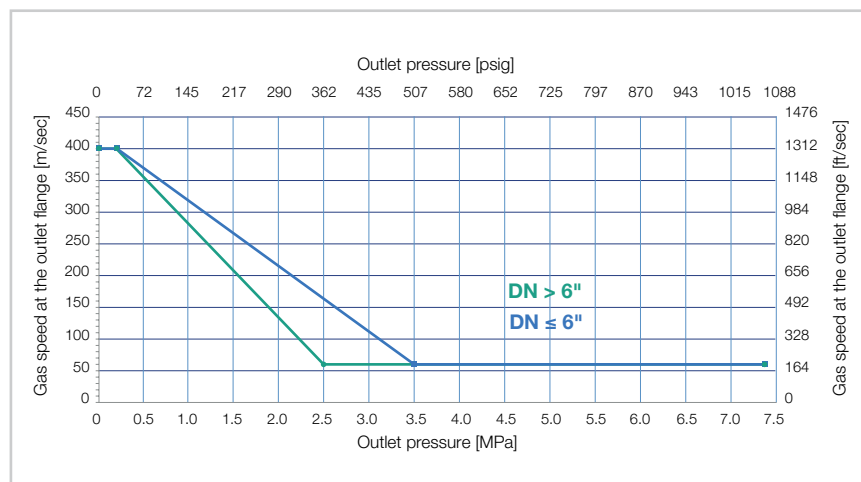
Condiciones de referencia Stm³/h:

T= 15 °C; P= 1 barg | T= 59 °F; P= 14,5 psig

Tabla 11 Conversión del flujo

PRECAUCIÓN:

Para obtener un rendimiento óptimo, evitar el desgaste prematuro de los componentes de los reguladores y limitar las emisiones de ruido, se recomienda comprobar la velocidad del gas y su cumplimiento con las normativas y prácticas locales, La velocidad del gas en la brida de salida del regulador puede calcularse mediante la siguiente fórmula:



$$V = 345,92 \times \frac{Q}{\text{DN}^2} \times \frac{1 - 0,002 \times \text{Pd}}{1 + \text{Pd}}$$

V = velocidad del gas en m/s
 Q = flujo de gas en Stm³/h
 DN = tamaño nominal de regular en mm
 Pd = presión de salida en barg

$$V = 0,0498 \times \frac{Q}{\text{DN}^2} \times \frac{14,504 - 0,002 \times \text{Pd}}{14,504 + \text{Pd}}$$

V = velocidad del gas en pies/s
 Q = caudal de gas en Scfh
 DN = tamaño nominal de regular en pulgadas
 Pd = presión de salida en psi

Orientación al cliente

La centralidad del cliente es una forma de dirigir su negocio, implementando una experiencia perfecta para el cliente en cada etapa del proceso, Pietro Fiorentini es una de las principales empresas italianas que opera a nivel internacional con un gran enfoque en la calidad de sus productos y servicios,

Su estrategia principal es crear una relación estable a largo plazo, donde se priorizan las necesidades del cliente, La gestión y el pensamiento Lean y la orientación al cliente se usan para mejorar y mantener el máximo nivel de experiencia del cliente,



Soporte

Una de las principales prioridades de Pietro Fiorentini es ofrecer asistencia al cliente en todas las fases del desarrollo del proyecto, durante la instalación, la puesta en marcha y el funcionamiento, Pietro Fiorentini ha desarrollado un Sistema de Gestión de Intervenciones (SGI) altamente estandarizado, que ayuda a facilitar todo el proceso y a poner al cliente al frente de cada decisión en nuestro proceso mientras se fabrica o desarrolla un producto para ayudar a mejorar el producto y el servicio, Con nuestro modelo de negocio IMS, muchos servicios están disponibles a distancia, lo que evita largos tiempos de espera, mejora el servicio y evita gastos innecesarios,



Formación

Pietro Fiorentini ofrece servicios de formación disponibles tanto para operadores experimentados como para clientes nuevos, La formación se ofrece para todos los niveles de nuestros clientes y puede incluir uno o todos los siguientes aspectos: dimensionamiento del equipo, aplicación, instalación, funcionamiento, mantenimiento y se prepara según el nivel de uso y la necesidad del cliente,



Gestión de la relación con el cliente (CRM)

El servicio y la atención a nuestros clientes son una de las principales misiones y visión de Pietro Fiorentini, Por ello, Pietro Fiorentini ha mejorado el sistema de gestión de la relación con el cliente, Esto nos permite hacer un seguimiento de todas las oportunidades y solicitudes de nuestros clientes en un único punto de información y nos permite coordinar la información para poder ofrecer al cliente un mejor servicio,



Sostenibilidad

En Pietro Fiorentini creemos en un mundo capaz de mejorar a través de tecnologías y soluciones que pueden dar forma a un futuro más sostenible, Por ello, el respeto a las personas, la sociedad y el medio ambiente son los pilares de nuestra estrategia,



Nuestro compromiso con el mundo del mañana

Mientras que en el pasado nos limitábamos a proporcionar productos, sistemas y servicios para el sector del petróleo y el gas, hoy queremos ampliar nuestros horizontes y crear tecnologías y soluciones para un mundo digital y sostenible, Nos centramos especialmente en proyectos de energías renovables para ayudar a aprovechar al máximo los recursos de nuestro planeta y crear un futuro en el que las nuevas generaciones puedan crecer y prosperar,

Ha llegado el momento de entender cómo y por qué operamos ahora,





**Pietro
Fiorentini**



Pietro Fiorentini

TB0039ESP



Los datos no son vinculantes, Nos reservamos el derecho
de realizar cambios sin previo aviso,

[sincroflux_technicalbrochure_SPA_rev1](#)

www.fiorentini.com