

# Sincroflux

Valvole



**BROCHURE TECNICA**

**Pietro Fiorentini S.p.A.**

Via E.Fermi, 8/10 | 36057 Arcugnano, Italia | +39 0444 968 511  
sales@fiorentini.com

I dati non sono vincolanti. Ci riserviamo il diritto  
di apportare modifiche senza preavviso.

sincroflux\_technicalbrochure\_ITA\_revD

**[www.fiorentini.com](http://www.fiorentini.com)**

# Chi siamo

Siamo un'organizzazione mondiale specializzata nella progettazione e produzione di soluzioni tecnologicamente avanzate per il trattamento, il trasporto e la distribuzione di gas naturale.

Siamo il partner ideale per gli operatori del settore petrolifero e del gas, con soluzioni commerciali in grado di coprire tutta la filiera del gas naturale.

Siamo in costante evoluzione per soddisfare le più alte aspettative dei nostri clienti in termini di qualità ed affidabilità.

Il nostro obiettivo è quello di essere un passo avanti rispetto alla concorrenza, grazie a tecnologie su misura e ad un programma di assistenza post-vendita svolto con il massimo livello di professionalità.



## Pietro Fiorentini i nostri vantaggi



Supporto tecnico localizzato

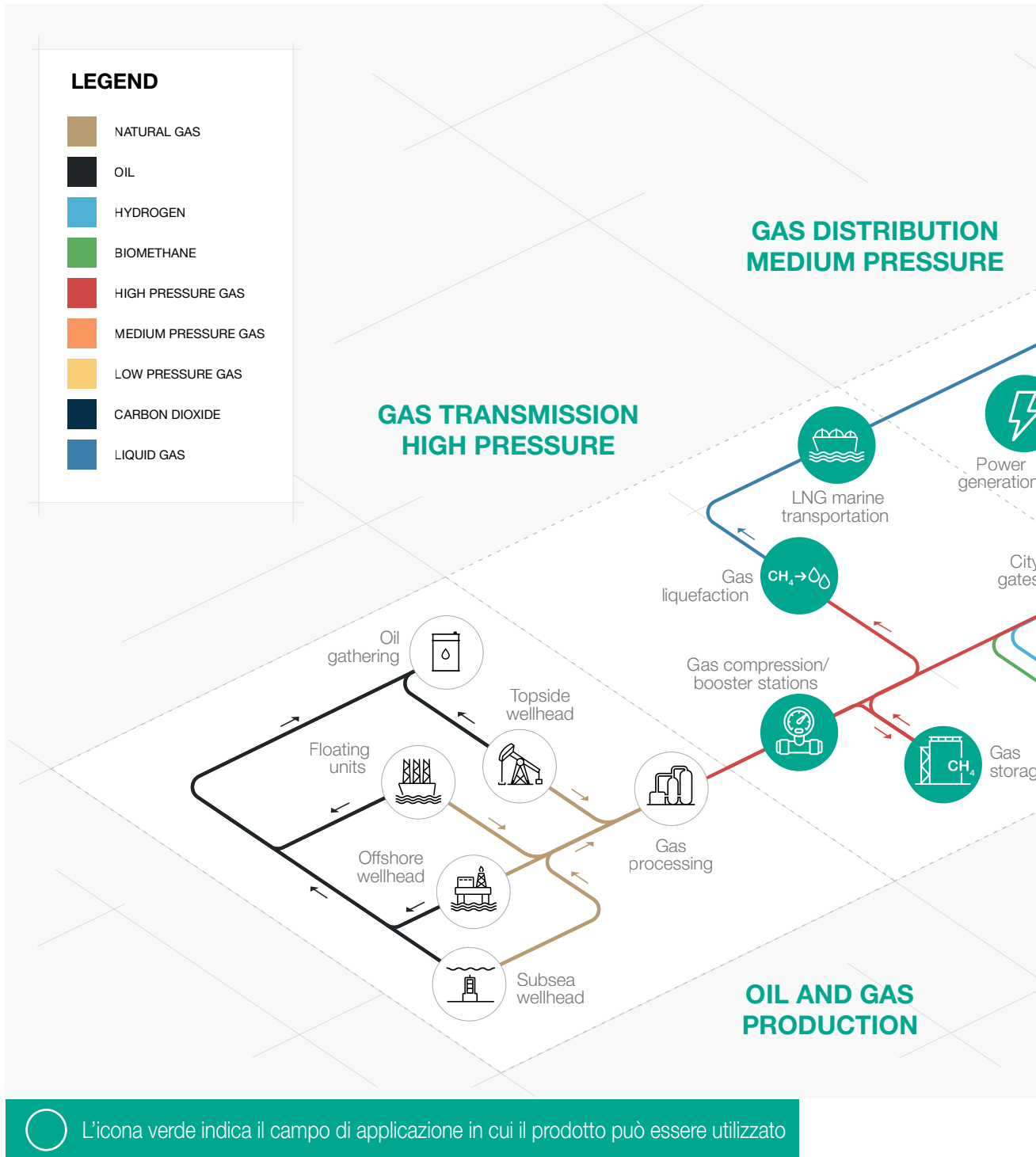


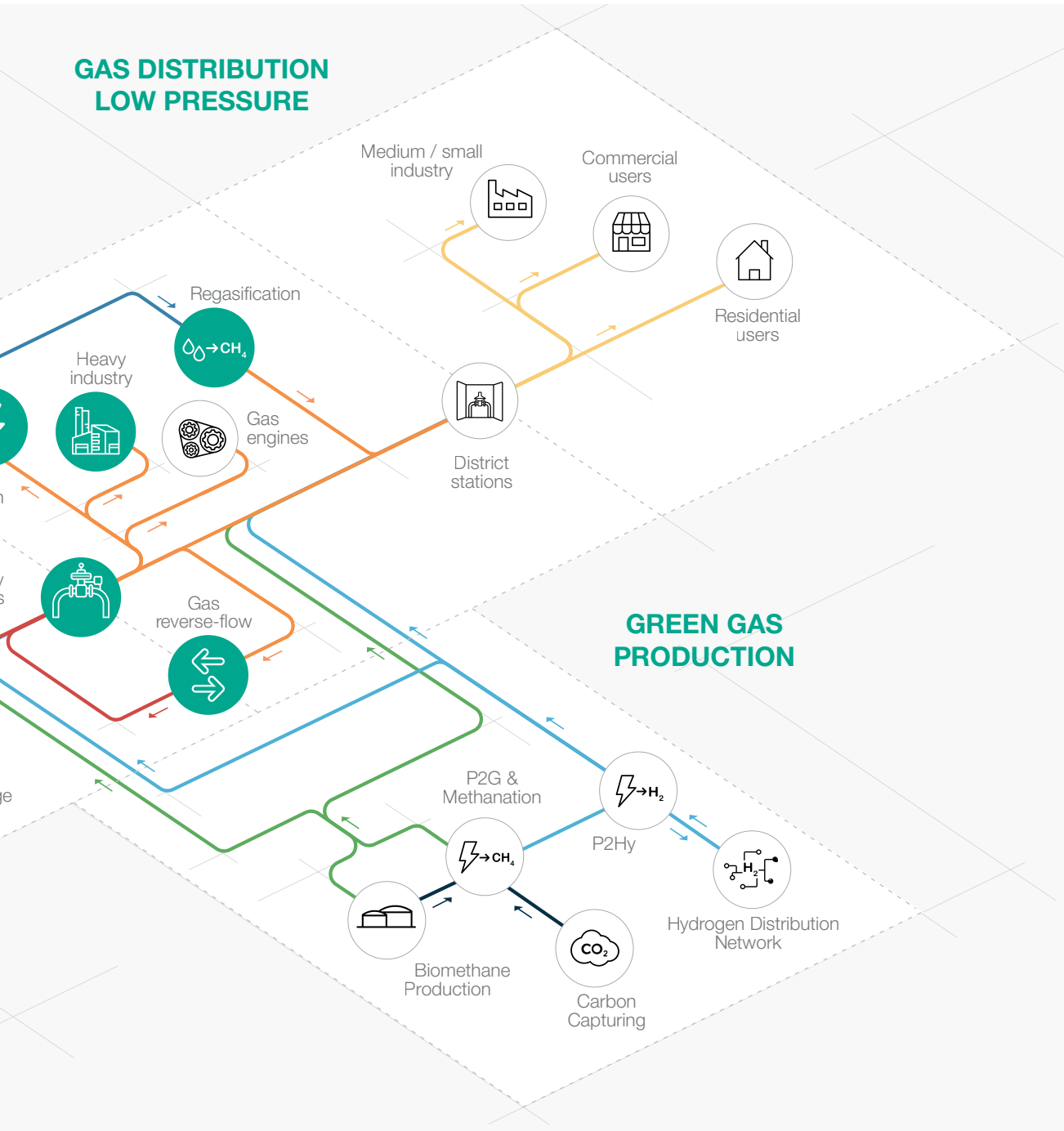
Attivi dal 1940



Presente in oltre 100 paesi

# Campo di applicazione





**Figura 1** Mappa dei campi di applicazione

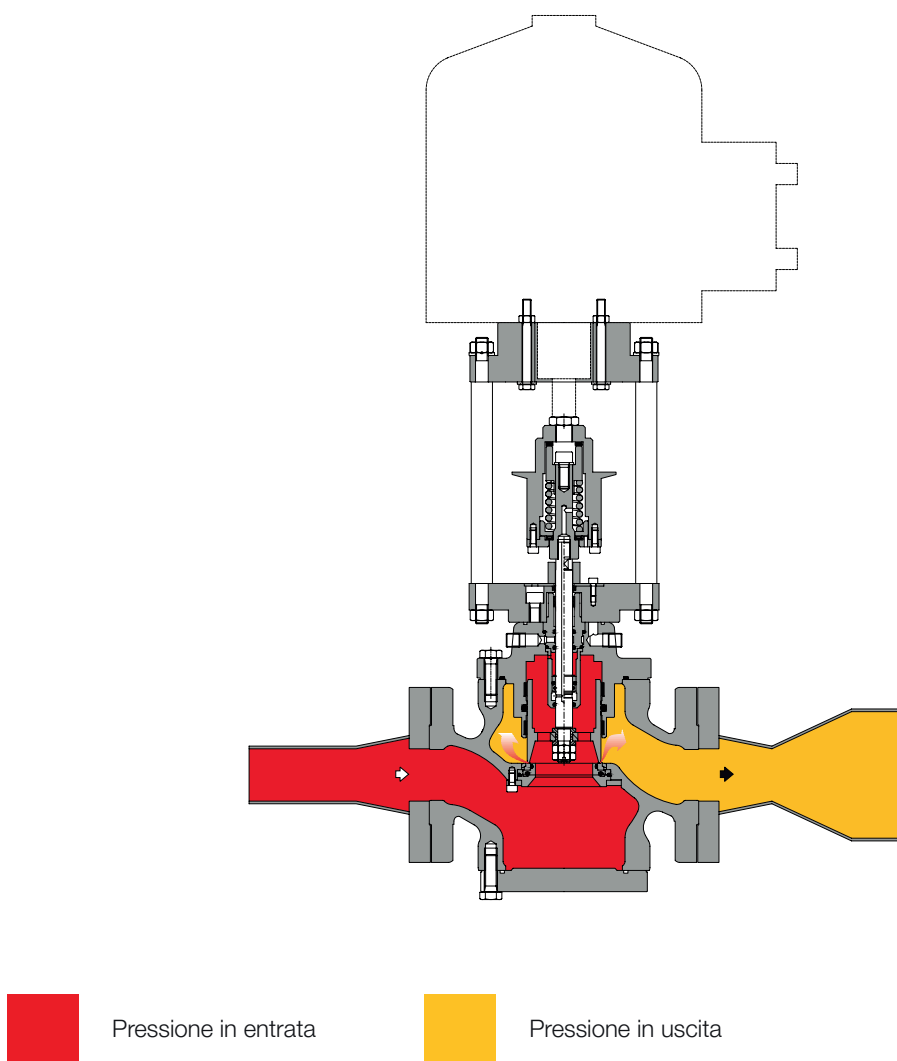


# Introduzione

**Sincroflux** è una **valvola di regolazione ad apertura rapida** con attuatore elettrico.

Viene utilizzata principalmente per **applicazioni di controllo della pressione e/o della portata**. Questa valvola di regolazione è adatta all'uso in reti di trasporto e distribuzione del gas naturale, in fuel gas skid per centrali elettriche e nelle applicazioni industriali ad alto carico con gas precedentemente filtrati e non corrosivi.

È dotata di un corpo top-entry adatto all'accoppiamento flangiato.



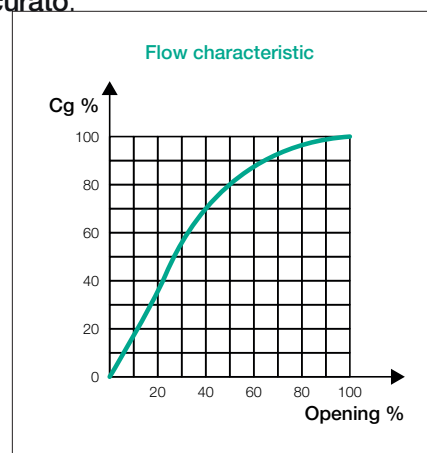
**Figura 2** Sincroflux

# Caratteristiche e vantaggi

Sincroflux è una valvola di regolazione **ad azionamento elettrico** dotata di un esclusivo **sistema di bilanciamento dinamico** che garantisce un **eccezionale rapporto di riduzione della** pressione in **uscita** e un **controllo della pressione** estremamente **accurato**.

Sincroflux è una valvola di regolazione bilanciata. Ciò significa che la variazione della pressione in ingresso non influisce sulla posizione di controllo della valvola.

La caratteristica del flusso ad apertura rapida di Sincroflux prevede la massima variazione della portata a basse corse della valvola con un rapporto quasi lineare. Aumentando ulteriormente la corsa della valvola si riducono drasticamente le variazioni di portata.



Il suo **design "top entry"** consente una **facile manutenzione** delle parti direttamente in campo, **senza dover rimuovere il corpo dalla tubazione**.

Il design modulare della valvola di regolazione Sincroflux consente l'installazione in fabbrica (o l'installazione successiva in loco) di una valvola di blocco SB/82 o HB/97 (a seconda delle dimensioni). Può essere installato un silenziatore integrato DB/819. Il tutto senza rimuovere il corpo dalla tubazione.

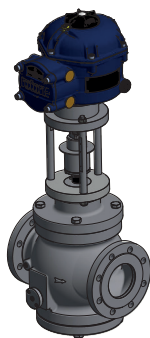


Figura 3 Sincroflux

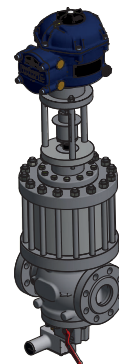


Figura 4 Sincroflux con SB/82



## Sincroflux Vantaggi competitivi



Design compatto e semplice



Top Entry



Alta precisione



Manutenzione semplice



1:1000

Elevato rapporto di turn down



Accessori integrati



Controllo del motore elettrico



Compatibile con biometano e disponibile in versioni a idrogeno puro o a miscela con gas



Bilanciato

## Caratteristiche

Caratteristiche	Valori
Pressione di progetto* (PS <sup>1</sup> / DP <sup>2</sup> )	fino a 10,2 MPa fino a 102 barg
Temperatura ambiente* (TS <sup>1</sup> )	da -20°C a +60°C da -4°F a +140°F
Temperatura del gas in ingresso*	da -20°C a +60°C da -4°F a +140°F
Accessori disponibili	Silenziatore DB/819, valvola di blocco SB/82 e HB/97
Dimensione nominale (DN <sup>1,2</sup> )	DN 25   1"; DN 50   2"; DN 80   3"; DN 100   4"; DN 150   6"; DN 200   8"; DN 250   10"
Connessioni	Classe 150, 300 e 600 secondo ASME B16.5 e PN 16 secondo EN 1092
Dimensioni end-to-end	secondo EN 334
<p>(<sup>1</sup>) secondo la norma EN334  (<sup>2</sup>) secondo la norma ISO 23555-1  (*) NOTA: Caratteristiche funzionali diverse e/o intervalli di temperatura estesi disponibili su richiesta. L'intervallo di temperatura del gas in entrata dichiarata è il massimo per il quale sono garantite le prestazioni complete dell'attrezzatura, inclusa la precisione. Il prodotto può avere intervalli di pressione o temperatura diversi in base alla versione e/o agli accessori installati.</p>	

Tabella 1 Caratteristiche

# Materiali e approvazioni

Parte	Materiale
Corpo	Acciaio fuso ASTM A 352 LCC per classi ANSI 600 e 300 Acciaio fuso ASTM A 216 WCB per classi Ansi 150 e PN 16/40
Flangia di accoppiamento del motore	ASTM A350 LF2
Stelo	Acciaio inossidabile AISI 416
Otturatore	Rivestimento nichel su ASTM A 350 LF2 su superfici di chiusura
Sede valvola	Gomma nitrilica vulcanizzata su supporto in metallo
Guarnizione	Gomma nitrilica
Raccorderia di connessione	Secondo DIN 2353 in acciaio al carbonio zincato Acciaio inossidabile su richiesta.

**NOTA: i materiali sopra indicati si riferiscono ai modelli standard. Materiali diversi possono essere forniti sulla base di esigenze specifiche.**

**Tabella 2** Materiali

## Standard costruttivi ed approvazioni

La valvola di regolazione **Sincroflux** è progettata secondo le norme europee EN 334 ed EN 1092.

Il prodotto è certificato secondo la direttiva europea 2014/68/UE (PED).

Classe di perdita: chiusura ermetica, migliore di classe VIII secondo ANSI/FCI 70-3.



EN 334



EN 1092



PED-CE

# Pressione di esercizio massima ammessa

Pressione di progetto ( $p_s$  secondo la EN334)

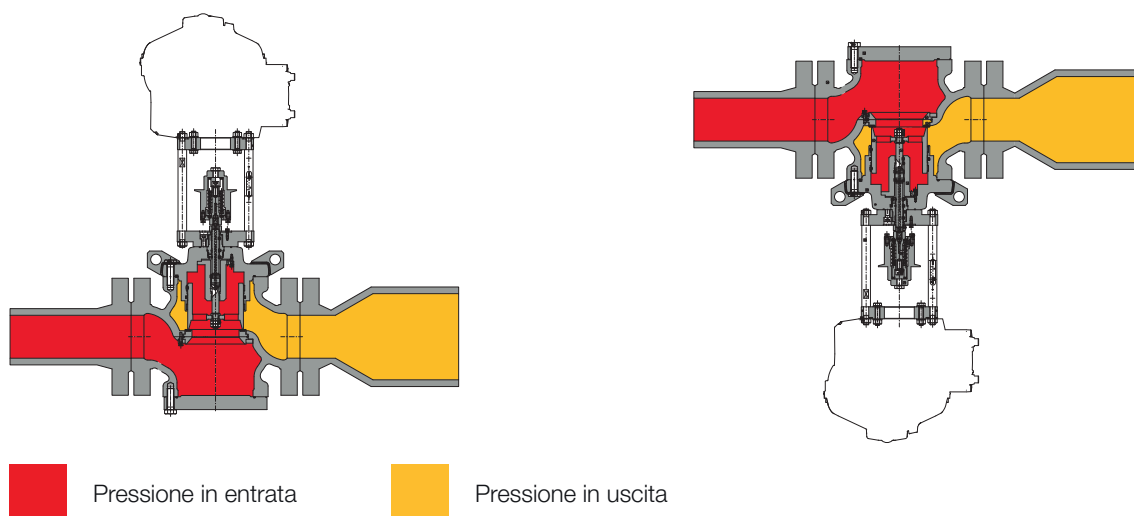
Versione	Corpo		Valvola di blocco	
	MPa	barg	MPa	barg
Corpo in acciaio PN16	1,60	16	1,60	16
Corpo in ghisa PN16	1,60	16	1,60	16
Corpo in acciaio #150	1,89	18,9	1,89	18,9
Corpo in ferro dolce #150	1,7	17	1,7	17
Corpo in acciaio #300	5,17	51,7	5,17	51,7
Corpo in acciaio #600	10,20	102	10,20	102

**Tabella 3** Pressione di progetto per corpo e valvola di blocco

## Accessori

- Motore elettrico ad alte prestazioni
- Silenziatore
- Valvola di blocco

## Installazioni consigliate



**Figura 5** Installazione consigliata per Sincroflux

## Silenziatore DB/819

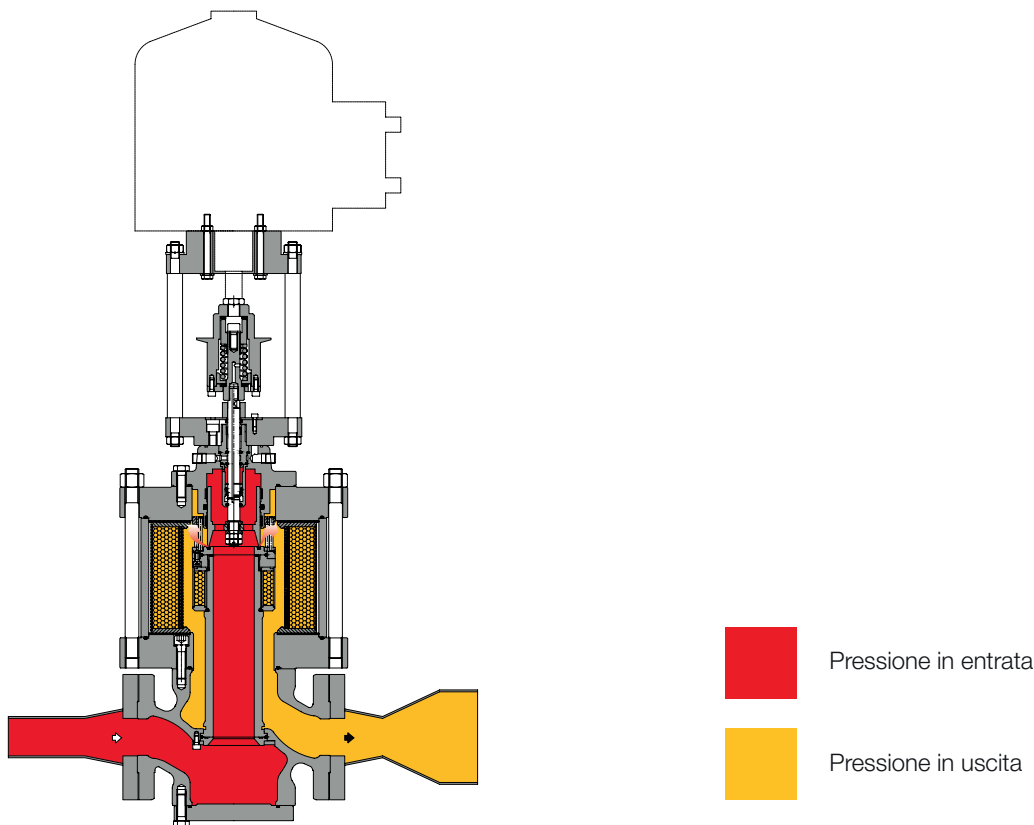
Quando si desidera un certo limite di rumore, un silenziatore supplementare permette di ridurre considerevolmente il livello di rumore (dBA).

La valvola di regolazione Sincroflux può essere equipaggiata con un **silenziatore incorporato**, sia nella versione standard, sia nella versione con blocco o monitor integrato.

L'assorbimento del rumore ad alta efficienza avviene nel punto in cui il rumore viene generato, impedendone così la propagazione.

Con il silenziatore integrato, il coefficiente della valvola  $C_g$  è inferiore del 5% rispetto alla versione non silenziata.

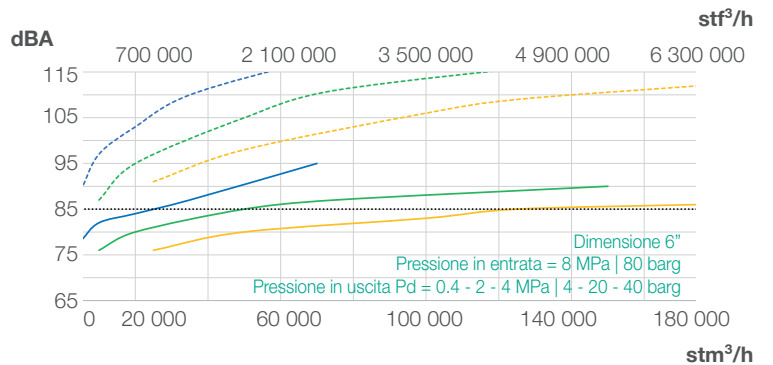
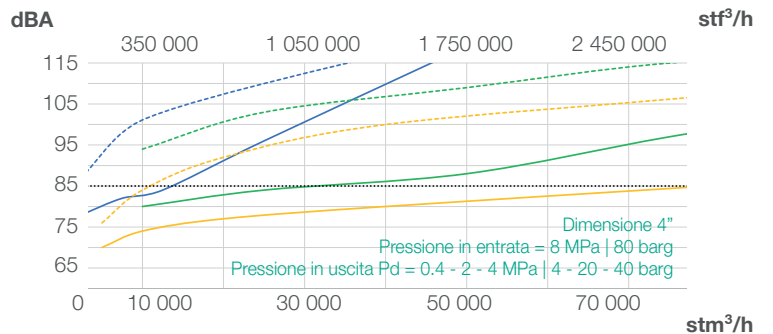
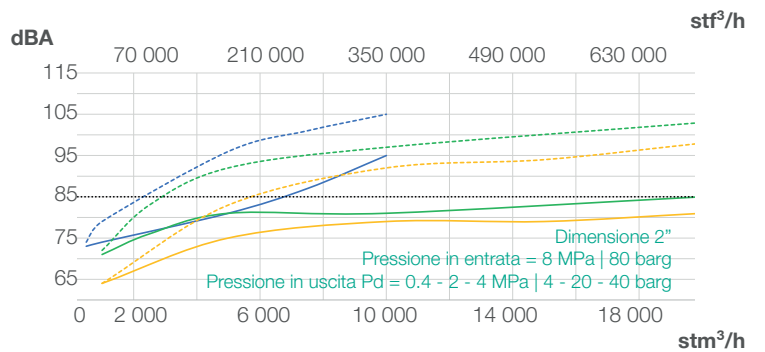
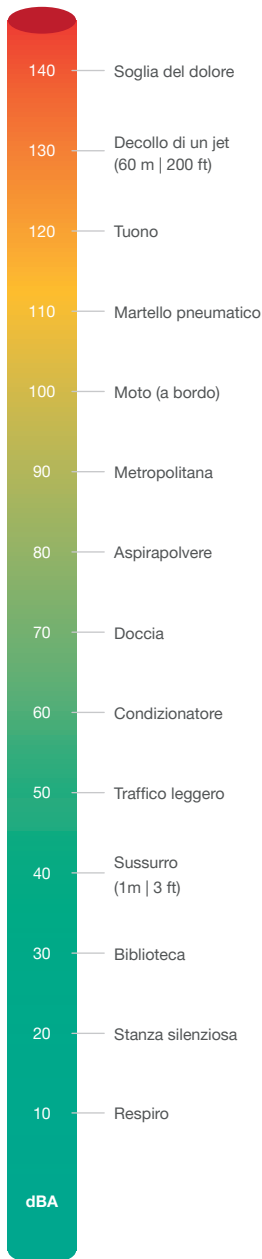
Grazie al profilo modulare del regolatore, il silenziatore può essere adattato sia alla versione standard del regolatore Sincroflux, sia a quelle con valvola di blocco o monitor incorporati **senza bisogno di modificare la tubazione principale**. La riduzione della pressione e il controllo funzionano nello stesso modo della versione standard.



**Figura 6** Sincroflux con silenziatore DB/819



I grafici riportati di seguito rappresentano l'efficacia del silenziatore in condizioni di riferimento comuni per regolatori da 2", 4" e 6". Per i calcoli relativi a specifiche condizioni desiderate fare riferimento allo strumento di dimensionamento online o contattare il rappresentante Pietro Fiorentini più vicino.



**Grafico 1** Grafici di efficienza dei silenziatori Sincroflux

## Valvole di blocco SB/82 o HB/97

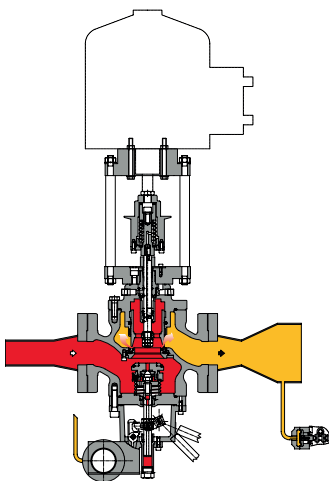
La valvola di regolazione Sincroflux offre la possibilità di installare una **valvola di blocco incorporata SB/97 o HB/97**, a seconda della dimensione del regolatore. Questo accessorio può essere aggiunto sia durante il processo di fabbricazione, sia successivamente in campo.

La SB/82 è disponibile per tutte le dimensioni, mentre la HB/97 è disponibile solo da 4" a 10".

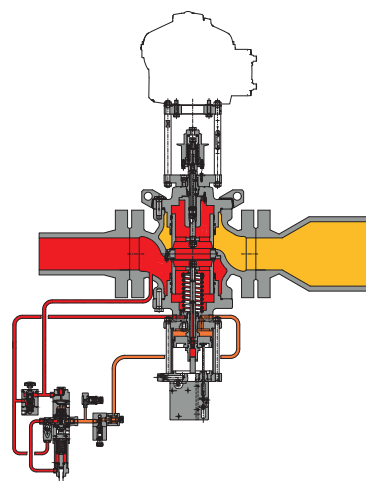
Il **retrofit può essere effettuato senza modificare** il gruppo della valvola di regolazione. Con la valvola di blocco integrata, il coefficiente Cg è più basso del 5% rispetto a quello della versione standard.

Le caratteristiche principali di questo dispositivo sono:

- |   |   |   |  |
|---|---|---|--|
|  OPSO  | Chiusura per sovrappressione                          |    | Dimensioni compatte  |
|  UPSO | Chiusura per sottopressione                           |   | Manutenzione semplice                                      |
|      | Bypass interno  |  | Dispositivo per sgancio del meccanismo di blocco da remoto |
|      | Pulsante per sgancio manuale del meccanismo di blocco |  | Opzione finecorsa  |



**Figura 7** Sincroflux con SB/82



**Figura 8** Sincroflux con HB/97

 Pressione in entrata

 Motorizzazione

 Pressione in uscita

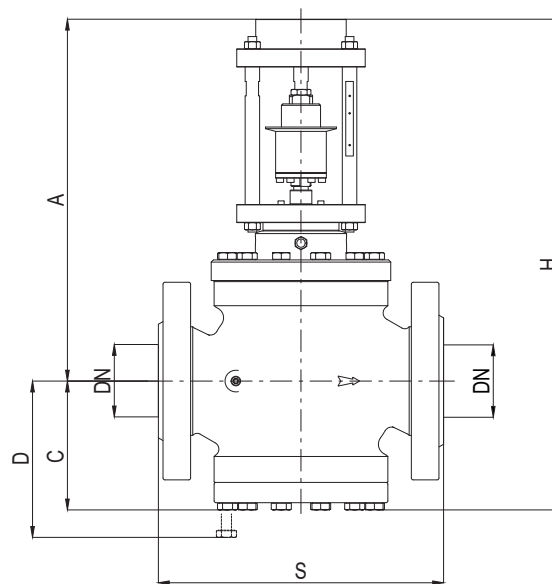


Pressostati - tipi e gamme					
Tipo SSV	Modello	Azione	Campo Wh		Link tabella molle
			MPa	barg	
SB/82	102M	OPSO	0,02 - 0,55	0,2 - 5,5	<a href="#">TT 1331</a>
		UPSO	0,02 - 0,28	0,2 - 2,8	
SB/82	102MH	OPSO	0,02 - 0,55	0,2 - 5,5	<a href="#">TT 1331</a>
		UPSO	0,28 - 0,55	2,8 - 5,5	
SB/82	103M	OPSO	0,2 - 2,2	2 - 22	<a href="#">TT 1331</a>
		UPSO	0,02 - 0,8	0,2 - 8	
SB/82	103MH	OPSO	0,2 - 2,2	2 - 22	<a href="#">TT 1331</a>
		UPSO	0,8 - 1,9	8 - 19	
SB/82	104M	OPSO	1,5 - 4,5	15 - 45	<a href="#">TT 1331</a>
		UPSO	0,16 - 1,8	1,6 - 18	
SB/82	104MH	OPSO	1,5 - 4,5	15 - 45	<a href="#">TT 1331</a>
		UPSO	1,8 - 4,1	18 - 41	
SB/82	105M	OPSO	3 - 9	30 - 90	<a href="#">TT 1331</a>
		UPSO	0,3 - 4,4	3 - 44	
SB/82	105MH	OPSO	3 - 9	30 - 90	<a href="#">TT 1331</a>
		UPSO	4,4 - 9	44 - 90	
HB/97	103	OPSO	0,13 - 1,1	1,3 - 11	<a href="#">TT 984</a>
		UPSO	0,04 - 0,68	0,4 - 6,8	
HB/97	104	OPSO	1 - 3,15	10 - 31,5	<a href="#">TT 984</a>
		UPSO	0,1 - 2,06	1 - 20,6	
HB/97	105	OPSO	2,5 - 7,6	25 - 76	<a href="#">TT 985</a>
		UPSO	0,25 - 5	2,5 - 50	
HB/97	105/92	OPSO	5,8 - 8,5	58 - 85	<a href="#">TT 985</a>
		UPSO	4,5 - 7,5	45 - 75	

**Tabella 4** Tabella delle impostazioni

# Pesi e dimensioni

## Sincroflux



**Figura 9** Dimensioni di Sincroflux

Pesi e dimensioni (per collegamenti diversi contattare il rivenditore Pietro Fiorentini più vicino)														
Dimensioni (DN) - [mm]	25		50		80		100		150		200		250	
Dimensioni (DN) - pollici	1"		2"		3"		4"		6"		8"		10"	
	[mm]	pollici	[mm]	pollici	[mm]	pollici	[mm]	pollici	[mm]	pollici	[mm]	pollici	[mm]	pollici
S - ANSI 150/PN16	184	7,2"	254	10,0"	298	11,7"	352	13,9"	451	17,8"	543	21,4"	673	26,5"
S - ANSI 300	197	7,8"	267	10,5"	317	12,5"	368	14,5"	473	18,6"	568	22,4"	708	27,9"
S - ANSI 600	210	8,3"	286	11,3"	336	13,2"	394	15,5"	508	20,0"	609	24,0"	752	29,6"
A	405	15,9"	436	17,2"	470	18,5"	502	19,8"	576	22,7"	590	23,2"	681	26,8"
C	100	3,9"	130	5,1"	150	5,9"	190	7,5"	225	8,9"	265	10,4"	340	13,4"
D	130	5,1"	160	6,3"	200	7,9"	250	9,8"	275	10,8"	320	12,6"	440	17,3"
H	505	19,9"	566	22,3"	620	24,4"	692	27,2"	801	31,5"	855	33,7"	1021	40,2"
Connessioni	Øe 10 x Øi 8 (dimensionamento imperiale su richiesta)													
Peso	kg	lbs	kg	lbs	kg	lbs	kg	lbs	kg	lbs	kg	lbs	kg	lbs
ANSI 150/PN16	39	86	43	95	58	128	100	220	192	423	298	657	580	1279
ANSI 300	40	88	44	97	62	137	110	243	234	516	360	794	630	1389
ANSI 600	41	90	46	101	65	143	119	262	249	549	385	849	680	1499

**Tabella 5** Pesi e dimensioni

## Sincroflux + SB/82 o HB/97

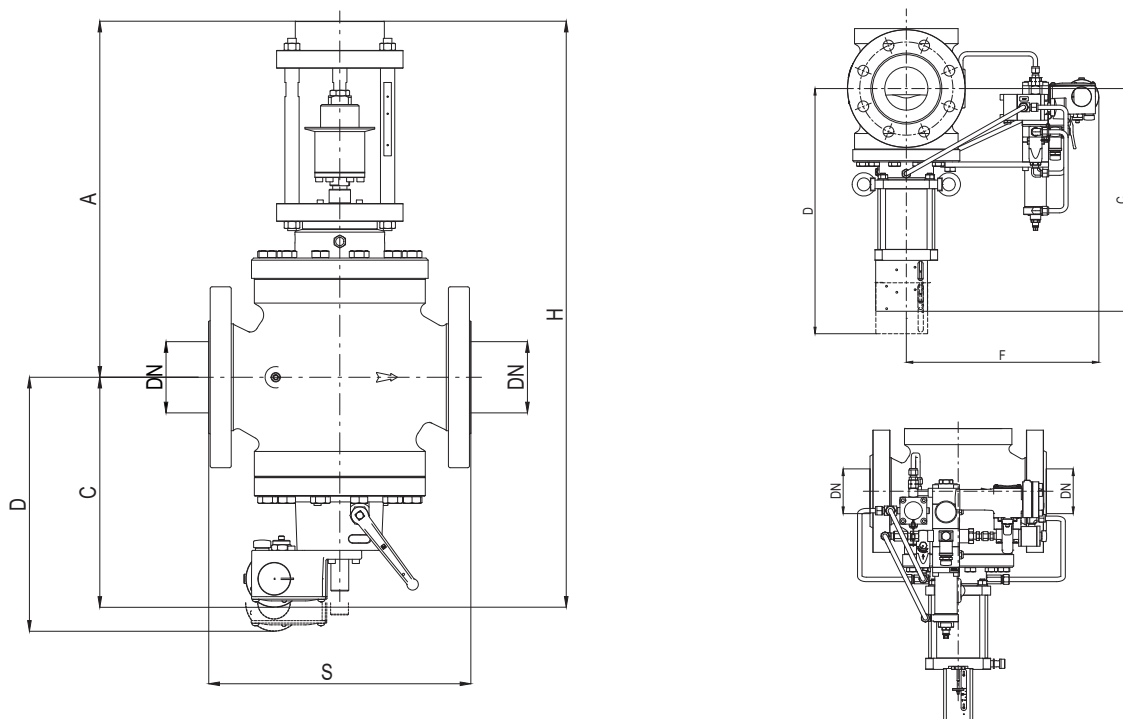
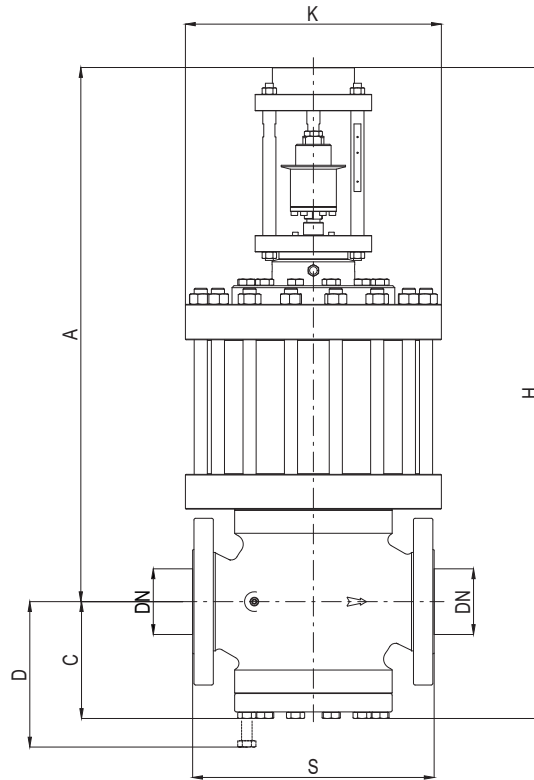


Figura 10 Dimensioni Sincroflux + SB/82 o HB/97

Pesi e dimensioni (per collegamenti diversi contattare il rivenditore Pietro Fiorentini più vicino)														
Dimensioni (DN) - [mm]	25		50		80		100		150		200		250	
Dimensioni (DN) - pollici	1"		2"		3"		4"		6"		8"		10"	
	[mm]	pollici	[mm]	pollici	[mm]	pollici	[mm]	pollici	[mm]	pollici	[mm]	pollici	[mm]	pollici
S - ANSI 150/PN16	184	7,2"	254	10,0"	298	11,7"	352	13,9"	451	17,8"	543	21,4"	673	26,5"
S - ANSI 300	197	7,8"	267	10,5"	317	12,5"	368	14,5"	473	18,6"	568	22,4"	708	27,9"
S - ANSI 600	210	8,3"	286	11,3"	336	13,2"	394	15,5"	508	20,0"	609	24,0"	752	29,6"
A	405	15,9"	436	17,2"	470	18,5"	502	19,8"	576	22,7"	590	23,2"	681	26,8"
C con SB/82	215	8,5"	240	9,4"	270	10,6"	300	11,8"	375	14,8"	450	17,7"	530	20,9"
C con HB/97	-	-	-	-	-	-	518	20,4"	645	25,4"	687	27,0"	796	31,3"
D con SB/82	280	11,0"	330	13,0"	380	15,0"	440	17,3"	560	22,0"	625	24,6"	730	28,7"
D con HB/97	-	-	-	-	-	-	650	25,6"	835	32,9"	900	35,4"	1060	41,7"
F con SB/82	-	-	-	-	-	-	410	16,1"	442	17,4"	475	18,7"	510	20,1"
H con SB/82	620	24,4"	676	26,6"	740	29,1"	802	31,6"	951	37,4"	1040	40,9"	1211	47,7"
H con HB/97	-	-	-	-	-	-	1020	40,2"	1221	48,1"	1277	50,3"	1477	58,1"
Connessioni	Øe 10 x Øi 8 (dimensionamento imperiale su richiesta)													
Peso	kg	lbs	kg	lbs	kg	lbs	kg	lbs	kg	lbs	kg	lbs	kg	lbs
ANSI 150/PN16 con SB/82	48	106	53	117	68	150	114	251	204	450	350	772	630	1389
ANSI 300 con SB/82	50	110	55	121	75	165	125	276	249	549	415	915	680	1499
ANSI 300 con HB/97	-	-	-	-	-	-	133	293	290	639	448	988	759	1673
ANSI 600 con SB/82	51	112	56	123	78	172	134	295	264	582	440	970	730	1609
ANSI 600 con HB/97	-	-	-	-	-	-	145	320	316	697	474	1045	775	1709

Tabella 6 Pesi e dimensioni

## Sincroflux + DB/819



**Figura 11** Dimensioni Sincroflux + DB/819

Pesi e dimensioni (per collegamenti diversi contattare il rivenditore Pietro Fiorentini più vicino)														
Dimensioni (DN) - [mm]	25		50		80		100		150		200		250	
Dimensioni (DN) - pollici	1"		2"		3"		4"		6"		8"		10"	
	[mm]	pollici	[mm]	pollici	[mm]	pollici	[mm]	pollici	[mm]	pollici	[mm]	pollici	[mm]	pollici
S - ANSI 150/PN16	184	7,2"	254	10,0"	298	11,7"	352	13,9"	451	17,8"	543	21,4"	673	26,5"
S - ANSI 300	197	7,8"	267	10,5"	317	12,5"	368	14,5"	473	18,6"	568	22,4"	708	27,9"
S - ANSI 600	210	8,3"	286	11,3"	336	13,2"	394	15,5"	508	20,0"	609	24,0"	752	29,6"
A	605	23,8"	661	26,0"	740	29,1"	812	32,0"	861	33,9"	1085	42,7"	1181	46,5"
C	100	3,9"	130	5,1"	150	5,9"	190	7,5"	225	8,9"	265	10,4"	340	13,4"
D	130	5,1"	160	6,3"	200	7,9"	250	9,8"	275	10,8"	320	12,6"	440	17,3"
H	705	27,8"	791	31,1"	890	35,0"	1002	39,4"	1086	42,8"	1350	53,1"	1521	59,9"
K	220	8,7"	300	11,8"	330	13,0"	390	15,4"	480	18,9"	595	23,4"	695	27,4"
Connessioni	Øe 10 x Øi 8 (dimensionamento imperiale su richiesta)													
Peso	kg	lbs	kg	lbs	kg	lbs	kg	lbs	kg	lbs	kg	lbs	kg	lbs
ANSI 150/PN16	65	143	108	238	148	326	214	472	449	990	725	1598	960	2116
ANSI 300	67	148	110	243	157	346	243	536	492	1085	815	1797	1060	2337
ANSI 600	66	146	112	247	160	353	252	556	524	1155	840	1852	1110	2447

**Tabella 7** Pesi e dimensioni

## Sincroflux + DB/819 + SB/82 o HB/97

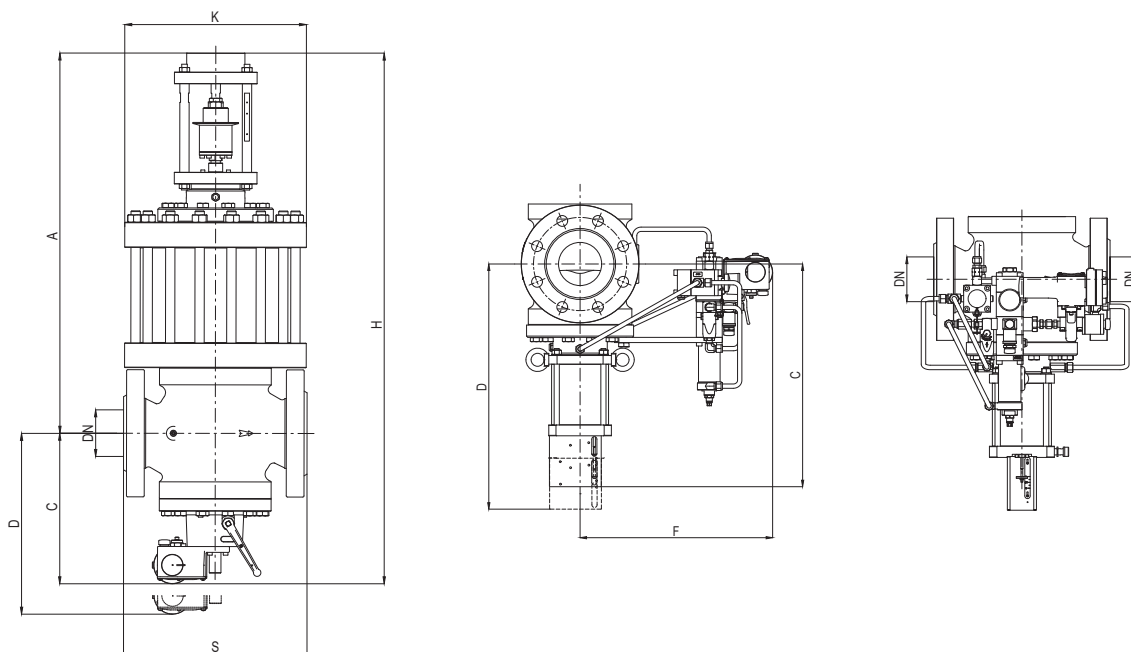


Figura 12 Dimensioni Sincroflux + DB/819 + SB/82 o HB/97

Pesi e dimensioni (per collegamenti diversi contattare il rivenditore Pietro Fiorentini più vicino)														
Dimensioni (DN) - [mm]	25		50		80		100		150		200		250	
Dimensioni (DN) - pollici	1"		2"		3"		4"		6"		8"		10"	
	[mm]	pollici	[mm]	pollici	[mm]	pollici	[mm]	pollici	[mm]	pollici	[mm]	pollici	[mm]	pollici
S - ANSI 150/PN16	184	7,2"	254	10,0"	298	11,7"	352	13,9"	451	17,8"	543	21,4"	673	26,5"
S - ANSI 300	197	7,8"	267	10,5"	317	12,5"	368	14,5"	473	18,6"	568	22,4"	708	27,9"
S - ANSI 600	210	8,3"	286	11,3"	336	13,2"	394	15,5"	508	20,0"	609	24,0"	1252	49,3"
A	605	23,8"	661	26,0"	740	29,1"	812	32,0"	861	33,9"	1085	42,7"	1181	46,5"
C con SB/82	215	8,5"	240	9,4"	270	10,6"	300	11,8"	375	14,8"	450	17,7"	530	20,9"
C con HB/97	-	-	-	-	-	-	518	20,4"	645	25,4"	687	27,0"	796	31,3"
D con SB/82	280	11,0"	330	13,0"	380	15,0"	440	17,3"	560	22,0"	625	24,6"	1230	48,4"
D con HB/97	-	-	-	-	-	-	650	25,6"	835	32,9"	900	35,4"	1060	41,7"
F con HB/97	-	-	-	-	-	-	410	16,1"	442	17,4"	475	18,7"	1010	39,8"
H con SB/82	820	32,3"	901	35,5"	1010	39,8"	1112	43,8"	1236	48,7"	1535	60,4"	1711	67,4"
H con HB/97	-	-	-	-	-	-	1330	52,4"	1506	59,3"	1772	69,8"	1977	77,8"
K	220	8,7"	300	11,8"	330	13,0"	390	15,4"	480	18,9"	595	23,4"	695	27,4"
Connessioni	Øe 10 x Øi 8 (dimensionamento imperiale su richiesta)													
Peso	kg	lbs	kg	lbs	kg	lbs	kg	lbs	kg	lbs	kg	lbs	kg	lbs
ANSI 150/PN16 con SB/82	74	163	118	260	158	348	228	503	461	1016	777	1713	1010	2227
ANSI 300 con SB/82	77	170	121	267	170	375	258	569	512	1129	870	1918	1000	2205
ANSI 300 con HB/97	-	-	-	-	-	-	272	600	545	1202	896	1975	1209	2665
ANSI 600 con SB/82	78	172	123	271	173	381	267	589	544	1199	940	2072	1180	2601
ANSI 600 con HB/97	-	-	-	-	-	-	284	626	571	1259	918	2024	1225	2701

Tabella 8 Pesi e dimensioni

# Dimensionamento e Cg

Una valvola di regolazione viene solitamente selezionata in base al calcolo della portata, determinata dall'uso di formule che utilizzano i coefficienti di portata (Cg) e il coefficiente di forma (K1) come indicato dalla norma EN 334. Dimensionamento disponibile attraverso il programma di sizing on-line di Pietro Fiorentini.

Coefficiente di portata							
Diametro	25	50	80	100	150	200	250
Pollici	1"	2"	3"	4"	6"	8"	10"
Cg	575	2220	4937	8000	16607	25933	36525
K1	106,78	106,78	106,78	106,78	106,78	106,78	106,78

**Tabella 9** Coefficiente di portata

Per il dimensionamento [CLICCARE QUI](#) o usare il QR code:



**Nota:** Qualora non si fosse in possesso delle chiavi di accesso, contattare il rivenditore Pietro Fiorentini più vicino.

Dal momento che il regolatore viene installato all'interno di un sistema, il dimensionamento online tiene conto di un maggior numero di variabili, garantendo una proposta completa ed esaustiva.

Per gas diversi, e per gas naturale con densità relativa diversa da 0,61 (rispetto all'aria), si applicano i coefficienti di correzione della seguente formula.

$$F_c = \sqrt{\frac{175,8}{S \times (273,16 + T)}}$$

S = densità relativa (rif. Tabella 10)  
T = temperatura del gas ( °C )

$$F_c = \sqrt{\frac{316,44}{S \times (459,67 + T)}}$$

S = densità relativa (rif. Tabella 10)  
T = temperatura del gas ( °F )



### Coefficiente di correzione Fc

Tipo di gas	Densità relativa S	Coefficiente di correzione Fc
Aria	1,00	0,78
Propano	1,53	0,63
Butano	2,00	0,55
Azoto	0,97	0,79
Ossigeno	1,14	0,73
Anidride carbonica	1,52	0,63

Nota: la tabella mostra i coefficienti di correzione Fc validi per Gas, calcolati ad una temperatura di 15°C e alla densità relativa dichiarata,

**Tabella 10** Coefficiente di correzione Fc

### Conversione della portata

$$\text{Stm}^3/\text{h} \times 0.94795 = \text{Nm}^3/\text{h}$$

Nm<sup>3</sup>/h Condizioni di riferimento:

T= 0 °C; P= 1 barg | T= 32 °F; P= 14,5 psig

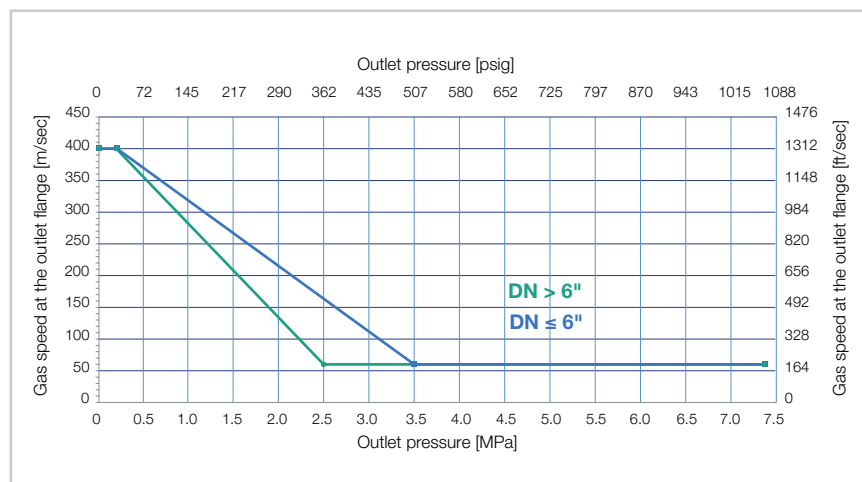
Stm<sup>3</sup>/h Condizioni di riferimento:

T= 15 °C; P= 1 barg | T= 59 °F; P= 14,5 psig

**Tabella 11** Conversione della portata

### ATTENZIONE:

Per ottenere prestazioni ottimali, evitare fenomeni di usura prematura dei componenti dei regolatori e limitare le emissioni di rumore, verificare la velocità del gas e la conformità alle norme e ai regolamenti locali. La velocità del gas alla flangia di uscita del regolatore si calcola con la seguente formula:



$$V = 345,92 \times \frac{Q}{\text{DN}^2} \times \frac{1 - 0,002 \times \text{Pd}}{1 + \text{Pd}}$$

V = velocità del gas in m/s  
 Q = portata del gas in Stm<sup>3</sup>/h  
 DN = diametro nominale in mm  
 Pd = pressione in uscita in barg

$$V = 0.0498 \times \frac{Q}{\text{DN}^2} \times \frac{14,504 - 0,002 \times \text{Pd}}{14,504 + \text{Pd}}$$

V = velocità del gas in ft/s  
 Q = portata del gas in Scfh  
 DN = diametro nominale in pollici  
 Pd = pressione in uscita in psi

# Customer Centricity

La Customer Centricity è un modo di gestire le attività, implementando una perfetta customer experience in ogni fase della condotta. Pietro Fiorentini è una delle principali aziende italiane che operano a livello internazionale con un elevato focus sulla qualità dei prodotti e dei servizi.

La strategia principale è quella di creare un rapporto stabile a lungo termine, mettendo al primo posto le esigenze dei clienti. Lean management e Customer centricity vengono impiegati per accrescere e mantenere alti livelli di customer experience.



## Assistenza

Una delle priorità di Pietro Fiorentini è fornire assistenza al cliente in tutte le fasi dello sviluppo del progetto, durante l'installazione, la messa in servizio e il funzionamento. Pietro Fiorentini ha sviluppato un sistema di gestione degli interventi (IMS) altamente standardizzato, che aiuta a facilitare l'intero processo e a mettere il cliente in prima linea in ogni decisione del nostro processo durante la produzione o lo sviluppo di un prodotto per contribuire a migliorare il prodotto e il servizio. Con il nostro modello di business IMS molti servizi sono disponibili a distanza, evitando lunghi tempi di attesa, migliorando il servizio ed evitando spese inutili.



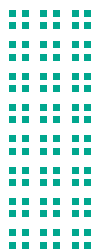
## Formazione

Pietro Fiorentini offre servizi di formazione per operatori esperti e nuovi clienti. La formazione è offerta a tutti i livelli dei nostri clienti e può includere uno o tutti i seguenti aspetti: dimensionamento dell'apparecchiatura, applicazione, installazione, funzionamento, manutenzione ed è preparata in base al livello di utilizzo e alle esigenze del cliente.



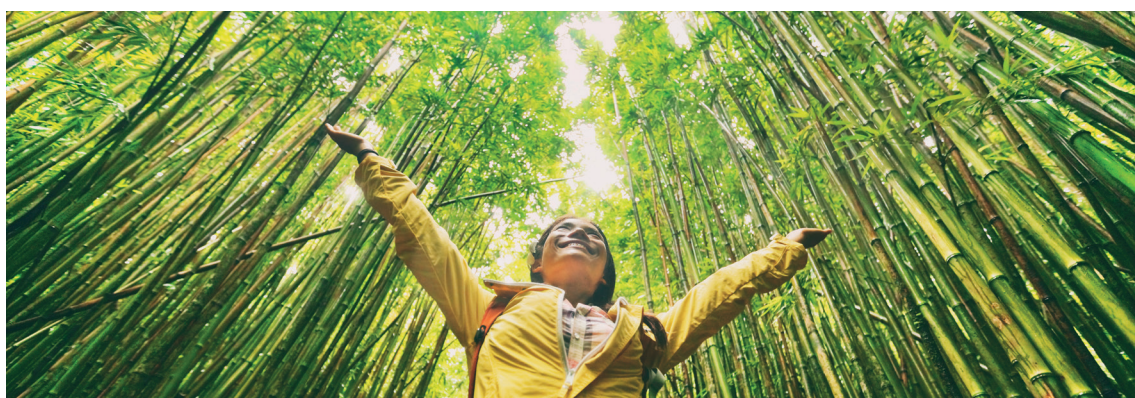
## Customer Relation Management (CRM)

L'assistenza e la cura dei nostri clienti sono una delle principali missioni e visioni di Pietro Fiorentini. Per questo motivo, Pietro Fiorentini ha potenziato il sistema di Customer Relation Management. Questo ci consente di tenere traccia di ogni opportunità e richiesta dei nostri clienti in un unico punto di informazione e ci permette di coordinare le informazioni consentendoci di fornire al cliente un servizio migliore.



# Sostenibilità

Qui in Pietro Fiorentini, crediamo in un mondo in grado di progredire grazie a tecnologie e soluzioni capaci di dare forma a un futuro più sostenibile. Ecco perché il rispetto per le persone, la società e l'ambiente sono i pilastri della nostra strategia.



## Il nostro impegno per il mondo di domani

Se in passato ci siamo limitati a fornire prodotti, sistemi e servizi per il settore petrolifero e del gas, oggi vogliamo ampliare i nostri orizzonti e creare tecnologie e soluzioni per un mondo digitale e sostenibile. Ci concentriamo in particolare sui progetti di energia rinnovabile per contribuire a sfruttare al meglio le risorse del nostro pianeta e creare un futuro in cui le nuove generazioni possano crescere e prosperare.

È giunto il momento di capire come e perché operiamo ora.





**Pietro  
Fiorentini**



# Pietro Fiorentini

**TB0039ITA**



I dati non sono vincolanti. Ci riserviamo il diritto  
di apportare modifiche senza preavviso.

sincroflux\_technicalbrochure\_ITA\_revD

[www.fiorentini.com](http://www.fiorentini.com)