

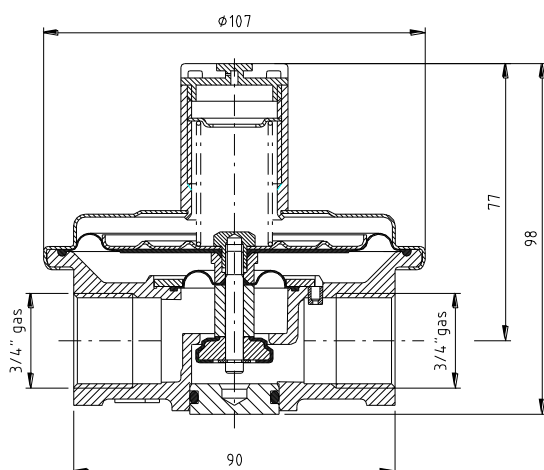


CARATTERISTICHE COSTRUTTIVE

- **Corpo:** alluminio pressofuso
- **Coperchio:** lamiera di acciaio stampata
- **Membrana:** gomma sintetica nitrilica
- **Conforme alle norme UNI-CIG 7430**

TECHNICAL FEATURES

- **Body:** aluminium alloy
- **Cover:** zinc coated steel
- **Diaphragm:** nitrile synthetic rubber
- **In accordance to UNI-CIG 7430**



Tipo - Model 705	
Versione <i>Version</i>	Attacchi in linea <i>Straight connections</i>
Dimensione attacchi <i>Connection sizes</i>	3/4" F/F
Montaggio <i>Fitting</i>	In qualsiasi posizione <i>Any position</i>
Pressione max. ingresso <i>Max. inlet pressure</i>	0.2 bar
Pressione uscita <i>Outlet pressure</i>	Regolabile da 14 a 40 mbar <i>Adjustable from 14 to 40 mbar</i>
Temperatura impiego <i>Range temperature</i>	-20°C + 60°C

