

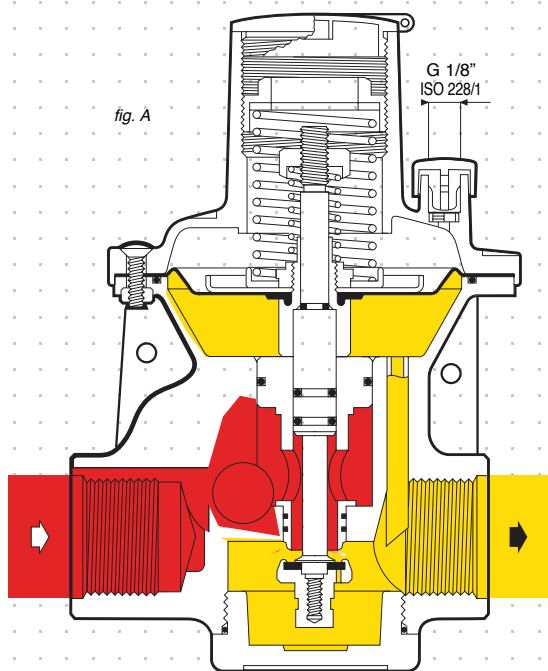


Mod. HP 100

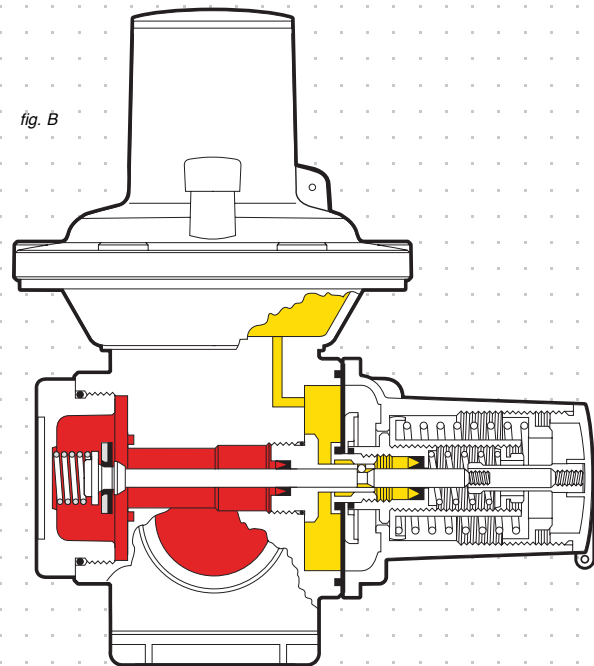
Estágio único de alta pressão
Reguladores com válvula balanceada

HP100/B

As séries HP100 e HP100 / B de reguladores acionados por mola e controlados por diafragma são adequados para médias e altas pressões. Estes reguladores são muito utilizados na distribuição de Gás Natural, GLP e outros gases não corrosivos, em que é necessário um bom desempenho de regulação e uma resposta rápida às variações da vazão. Além disso, são amplamente aplicados na redução de 1ª estágio de aplicações domésticas, comerciais e industriais de GLP.



■ Pressão de entrada (Pu)



■ Pressão de saída (Pu)



HP100/B STD
com manômetro



HP100 STD
dispositivo com
manômetro

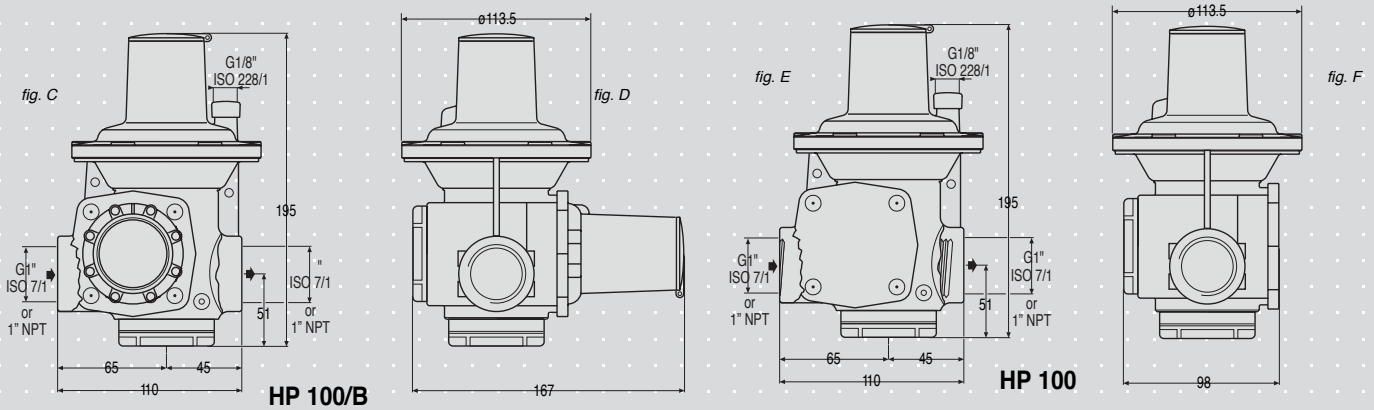


HP100/B STD
com flanges
deslizantes



HP100 STD
versão regulador -
monitor

Dimensões



Materiais

Corpo - GD-AISI12 EN AB 46100

Tampa - GD-AISI12 EN AB 46100

Tratamentos externos

Jateamento + fosfatização + revestimento de poliuretano

Peso

1,7 ÷ Kg sem fechamento rápido

2,5 ÷ 3 Kg com fechamento rápido

Principais características

- > Variação da pressão de entrada bpu: 1 ÷ 20 bar - bpu: 14.5 ÷ 290 si
- > Pressão max. permitida: 20 bar - PS: 290 Psi
- > Variação da pressão de Wd:
 - AP: 300 ÷ 800 mbar - 120,5 ÷ 321,5" wc
 - TR: 800 ÷ 4500 mbar - 321,5 ÷ 1808,4" wc
- > Variação da configuração de fechamento de sobrepressão:
 - Wd OPSO 450 ÷ 7000 mbar - Wd OPSO 120,5 ÷ 2813" wc
 - Wd UPSO 100 ÷ 3000 mbar - Wd UPSO 40,1 ÷ 1205,5" wc
- > Classe de acuridade: AC 5/10/15%
- > Classe de pressão de fechamento: SG 30% Max
- > Classe de temperatura: 2 (-20°C +60°C) - (-68°F +140°F)

Dispositivos de segurança e acessórios

- > Filtro de entrada do regulador.
- > Dispositivo de fechamento de sobrepressão (versão /B)..
- > Dispositivo de fechamento de sob pressão (versão/B).
- > Dispositivo de fechamento de segurança por falta de alimentação (versão/B).
- > Válvula de exaustão.
- > By-pass integrado.
- > Os dispositivo de desligamento só podem ser reajustados manualmente.
- > Taxa de fluxo de azoteto: multiplicar o valor na tabela Stmc/h G.N. x 0.789

De acordo com a Diretriz 97/23 CE PED

TAXA DE VAZÃO NOMINAL

PU PRESSÃO MIN. DE ENTRADA BAR (PSI)

STM3/H - (CF/H)KG/H - (LB/H)		PD ≤ 800 MBAR	PD > 800 ≤ 2400 MBAR	PD < 2400 MBAR
25 - (882)	30 - (66)	PD + 0.3 - (4.3)	PD + 0.2 - (2.9)	PD + 0.2 - (2.9)
50 - (1765.7)	60 - (132)	PD + 0.5 - (7.2)	PD + 0.3 - (4.3)	PD + 0.3 - (4.3)
100 - (3531.4)	120 - (264)	PD + 1.0 - (14.5)	PD + 1.2 - (17.4)	PD + 1.2 - (17.4)
160 - (5650.3)	192 - (422)	PD + 2.5 - (36)	PD + 2.0 - (29)	PD + 2.0 - (29)
240* - (8475.5)	288* - (634)	/	PD + 3.5 - (50.5)	PD + 4.0 - (58)

* Apenas na versão AP TR

Capacidade de nitrogênio: multiplicar o valor na tabela Stmc/h G.N. x 0.789. Consulte o configurador online www.fioxchange.com/cmr para obter todos os detalhes técnicos as opções

Aplicações Residenciais e Comerciais



Medidor de gás



Filtros



Reguladores de pressão



Pietro Fiorentini S.p.A.
via E.Fermi 8/10
I-36057 Arcugnano (VI) Italy

Tel. +39 0444 968.511
Fax. +39 0444 960.468

Estas informações podem ser alteradas
e nos reservamos o direito de realizar
eventuais alterações sem aviso prévio.

CT-s 566-PT setembro 18

www.fiorentini.com