

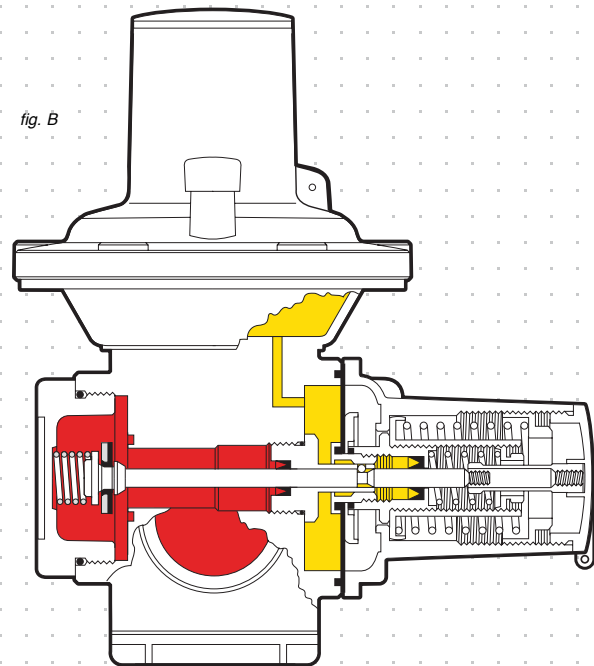
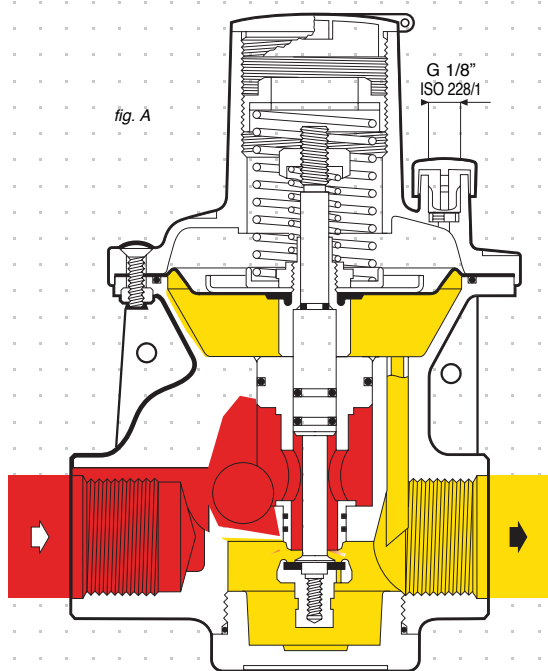


Mod. HP 100

Regolatori autoazionati di alta pressione a singolo stadio ad otturatore bilanciato.

HP100/B

I regolatori di pressione della serie HP100 - HP100/B, sono regolatori del tipo autoazionato ad azione diretta con **otturatore bilanciato**, comando a membrana ad azione di contrasto con molla, adatti per medie e alte pressioni. Vengono impiegati nella distribuzione di G.N. e G.P.L. e gas non corrosivi, dove sono richieste buone prestazioni di regolazione e rapidità di risposta alle variazioni di portata. Trovano vasto impiego nelle riduzioni di 1° stadio per utenze domestiche e per applicazioni industriali.



■ Pressione di ingresso (P_i)

■ Pressione di uscita (P_d)



HP100/B STD
con blocco e manometro
in uscita



HP100 STD
senza blocco e con
manometro in uscita

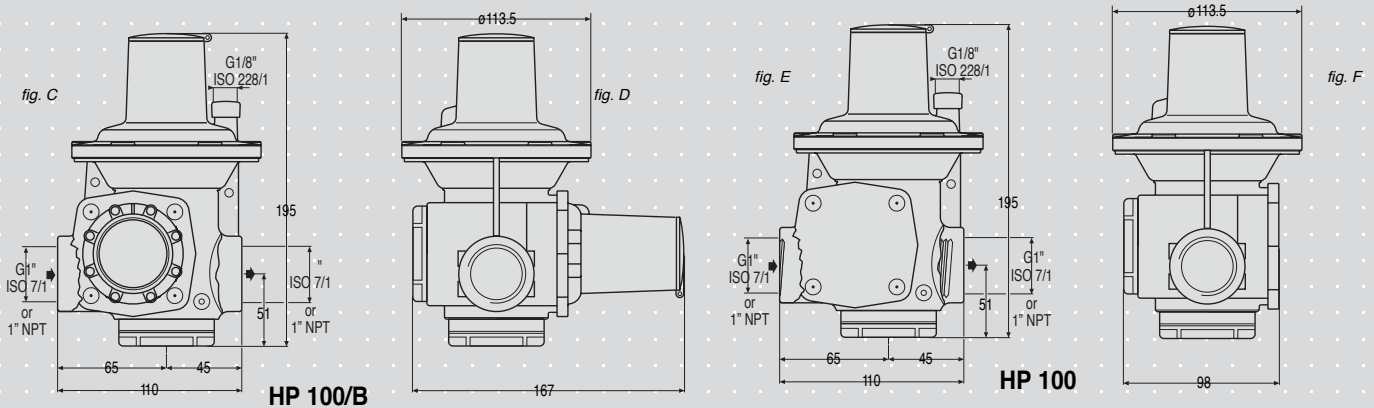


HP100/B STD
con flange scorrevoli



HP100 STD
versione monitor-regolante

Dimensioni



Materiali

Corpo - Alluminio EN AB 46100

Coperchi - Alluminio EN AB 46100

Trattamenti superficiali

Sabbatura+fosfatazione+verniciatura poliuretanica a polvere

Peso

1,7 ÷ 2 Kg senza blocco

2,5 ÷ 3 Kg con blocco

Caratteristiche Tecniche

- > Campo pressione in entrata bpu: 1 ÷ 20 bar
- > Pressione di progetto: 20 bar
- > Campo di pressione in uscita Wd:
 - AP: 300 ÷ 800 mbar
 - TR: 800 ÷ 4500 mbar
- > Campo di pressione valvola di Blocco:
 - Wd OPSO 450 ÷ 7000 mbar
 - Wd UPSO 100 ÷ 3000 mbar
- > Classe di precisione:
 - AC 5/10
- > Classe pressione chiusura:
 - SG Max 30
- > Classe di temperatura:
 - 2 (-20°C +60°C)

Dispositivi di sicurezza e accessori disponibili

- > Filtro incorporato posto all'entrata del regolatore 100 micron
- > Dispositivo di blocco per aumento di pressione a valle
- > Dispositivo di blocco per diminuzione di pressione a valle
- > Dispositivo di blocco per mancanza di alimentazione a monte
- > Valvola di sfioro.
- > By-pass integrato per riarmo blocco
- > Il ripristino dei dispositivi di blocco è esclusivamente manuale.

CONFORME ALLE DIRETTIVE 97/23 CE PED

PORTATA NOMINALE QN		PRESSIONE D'INGRESSO MIN PU MIN BAR		
GN (STM3/H)	GPL (KG/H)	PD ≤ 800 MBAR	PD > 800 ≤ 2400MBAR	PD > 2400 MBAR
25	30	PD + 0.3	PD + 0.2	PD + 0.2
50	60	PD + 0.5	PD + 0.3	PD + 0.3
100	120	PD + 1.0	PD + 1.2	PD + 1.2
160	192	PD + 2.5	PD + 2.0	PD + 2.0
240*	288 *	/	PD + 3.5	PD + 4.0

* Solo Versione AP TR

Portata in Azoto: moltiplicare il valore in tabella Stmc/h G.N. x 0.789

* Per dati tecnici completi e maggiori informazioni consultare il configuratore prodotto all'indirizzo: www.fioxchange.com/cmr

Applicazioni residenziali e commerciali



Contatori



Filtri



Regolatori di
pressione



Pietro Fiorentini S.p.A.
via E.Fermi 8/10
I-36057 Arcugnano (VI) Italy

Tel. +39 0444 968.511
Fax. +39 0444 960.468

I dati sono indicativi e non impegnativi.
Ci riserviamo di apportare eventuali
modifiche senza preavviso.

CT-s 566-I Settembre 18

www.fiorentini.com