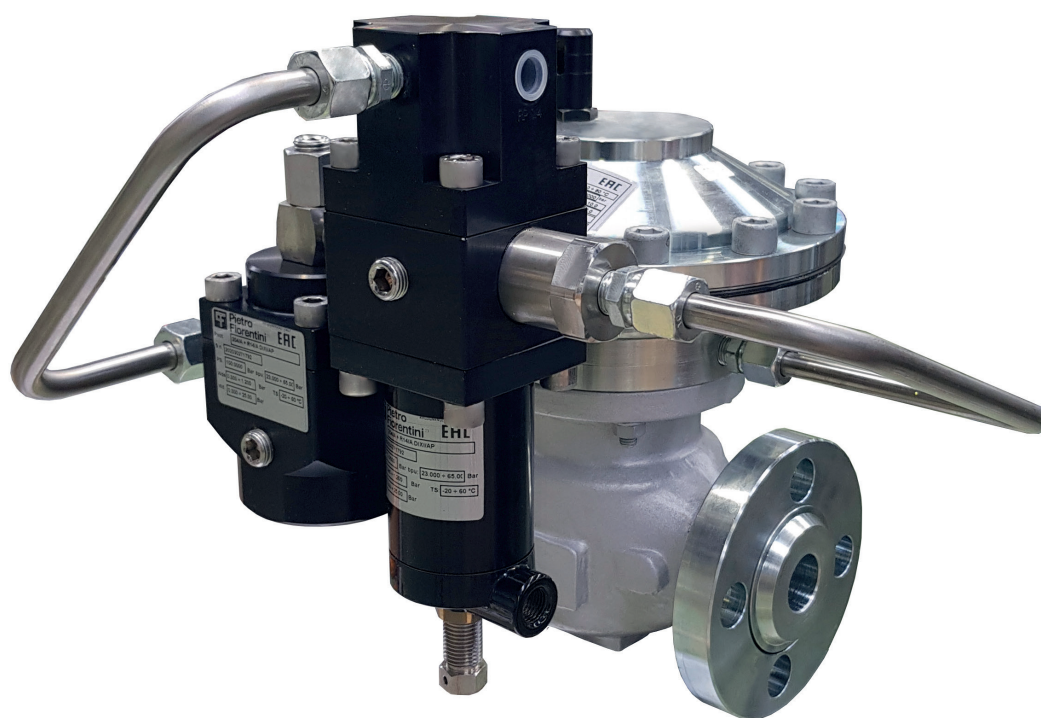


# Dixi AP

Regolatore per gas ad alta-media pressione



**BROCHURE TECNICA**

**Pietro Fiorentini S.p.A.**

Via E.Fermi, 8/10 | 36057 Arcugnano, Italia | +39 0444 968 511  
sales@fiorentini.com

I dati non sono vincolanti. Ci riserviamo il diritto  
di apportare modifiche senza preavviso.

dixiap\_technicalbrochure\_ITA\_revC

**[www.fiorentini.com](http://www.fiorentini.com)**

# Chi siamo

Siamo un'organizzazione mondiale specializzata nella progettazione e produzione di soluzioni tecnologicamente avanzate per il trattamento, il trasporto e la distribuzione di gas naturale.

Siamo il partner ideale per gli operatori del settore Oil & Gas, con un'offerta commerciale che copre tutta la filiera del gas naturale.

Siamo in costante evoluzione per soddisfare le più alte aspettative dei nostri clienti in termini di qualità ed affidabilità.

Il nostro obiettivo è quello di essere un passo avanti rispetto alla concorrenza, grazie a tecnologie su misura e ad un programma di assistenza post-vendita svolto con il massimo grado di professionalità.



## Pietro Fiorentini i nostri vantaggi



Supporto tecnico localizzato



Attivi dal 1940



Operiamo in oltre 100 paesi del mondo

# Campo di applicazione

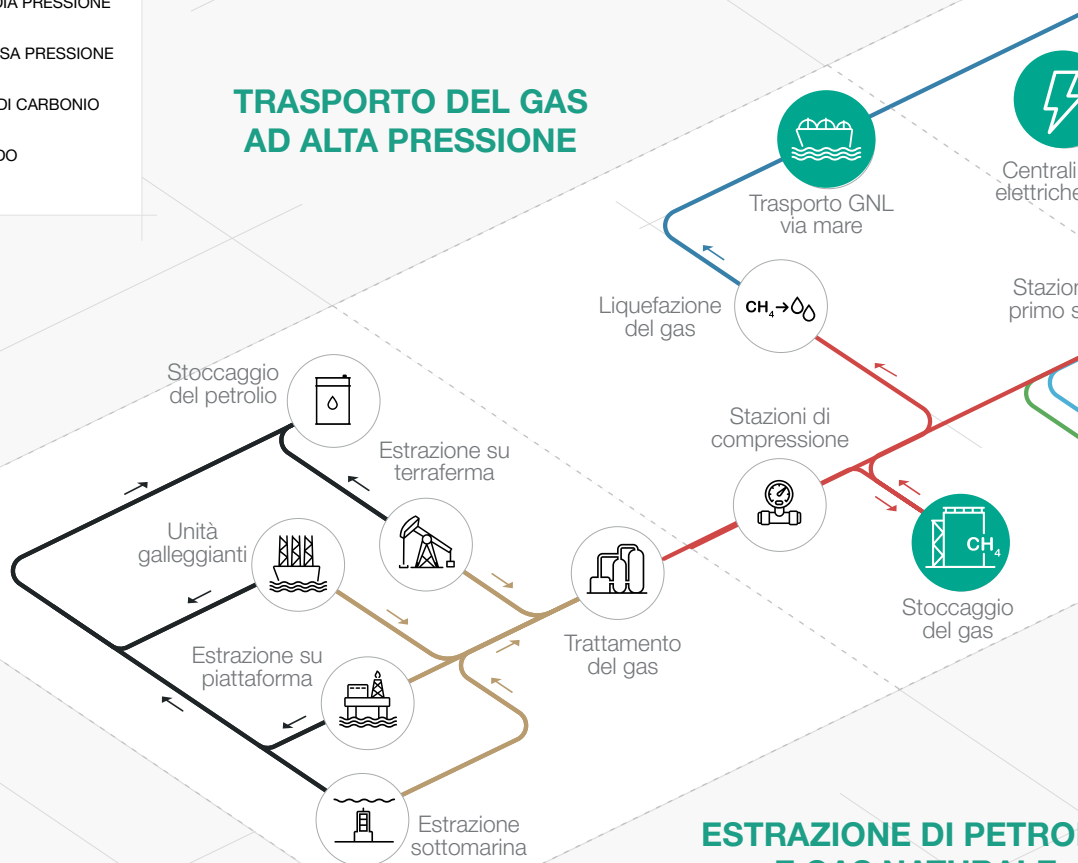
## LEGENDA

- GAS NATURALE
- PETROLIO
- IDROGENO
- BIOMETANO
- GAS AD ALTA PRESSIONE
- GAS A MEDIA PRESSIONE
- GAS A BASSA PRESSIONE
- DIOSSIDO DI CARBONIO
- GAS LIQUIDO

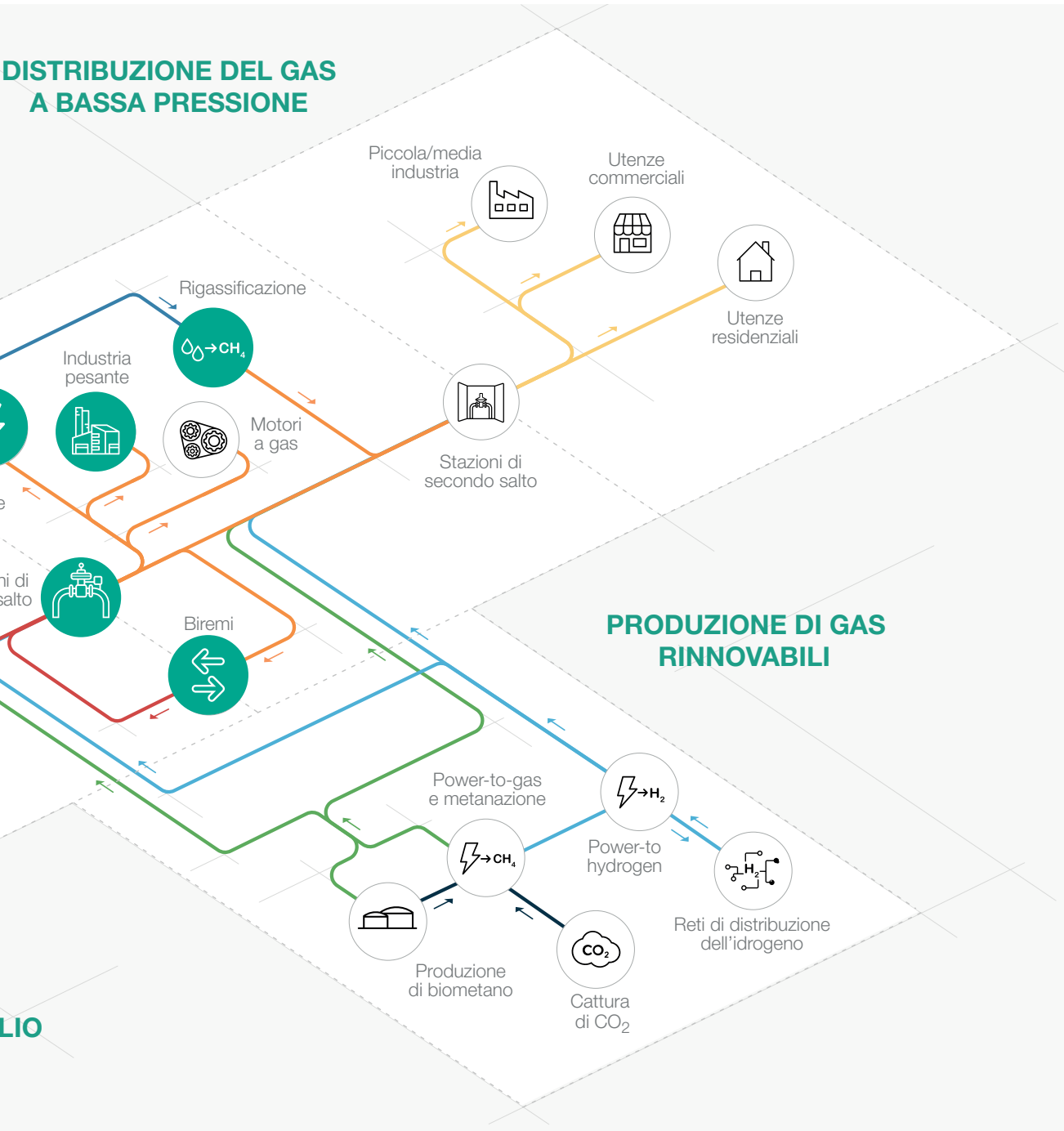
## TRASPORTO DEL GAS AD ALTA PRESSIONE

## DISTRIBUZIONE DEL GAS A MEDIA PRESSIONE

## ESTRAZIONE DI PETROLIO E GAS NATURALE



L'icona verde indica il campo di applicazione in cui il prodotto può essere utilizzato



**Figura 1** Mappa dei campi di applicazione

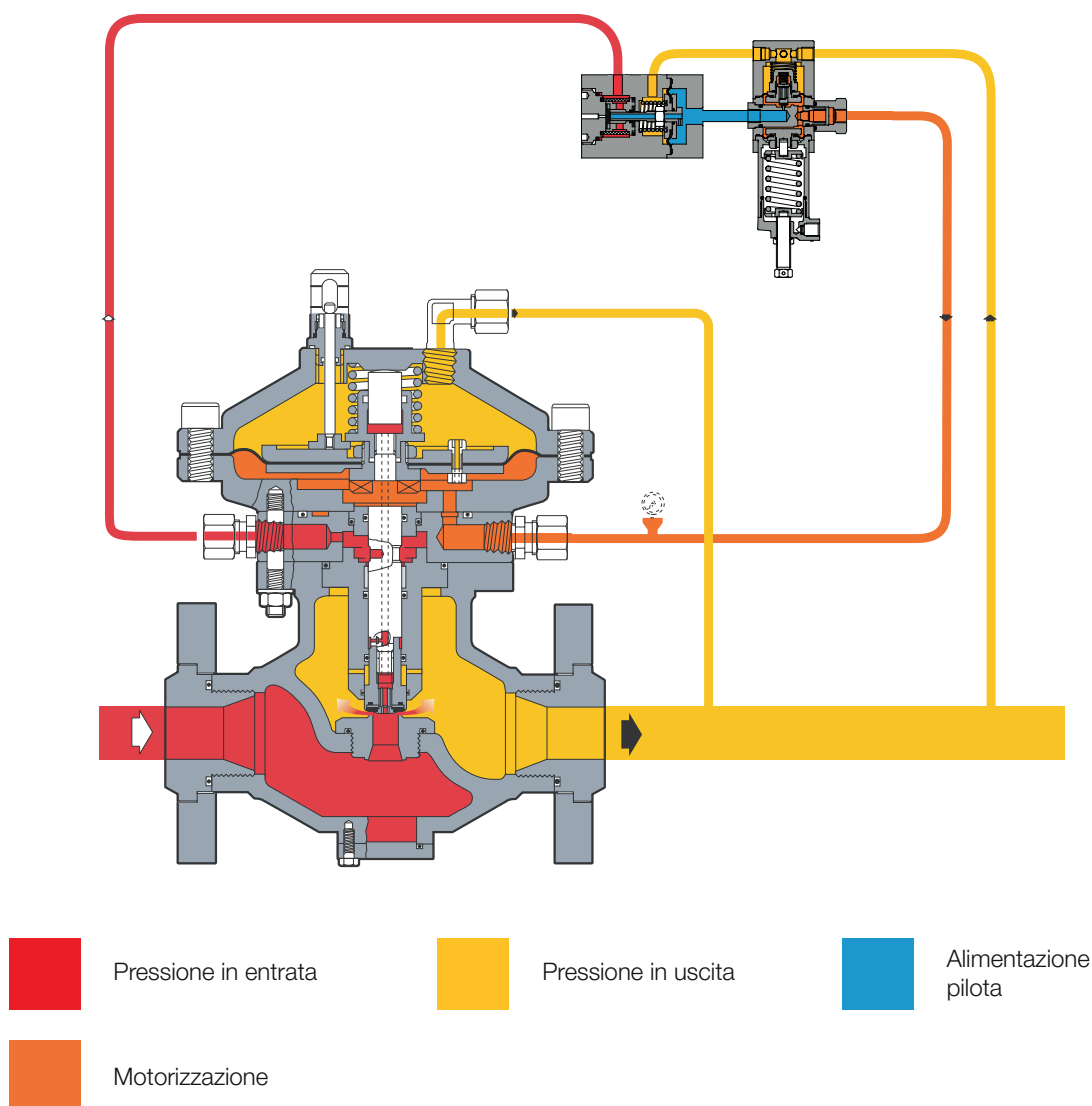


# Introduzione

**Dixi AP** è uno dei **regolatori di pressione per gas ad azione pilotata** progettati e realizzati da Pietro Fiorentini.

Questo dispositivo è adatto per l'uso con gas non corrosivi precedentemente filtrati, ed è principalmente utilizzato per sistemi di trasporto ad alta pressione e per reti di distribuzione di gas naturale a media pressione.

Secondo la norma europea EN 334, è classificato come **Fail Close**.



**Figura 2** Dixi AP

# Caratteristiche e range di taratura

**Dixi AP** è un **regolatore di pressione ad azione pilotata** per alta e media pressione con un sistema unico di **bilanciamento dinamico** che assicura un **eccezionale rapporto di riduzione** combinato con un **controllo preciso della pressione in uscita**.

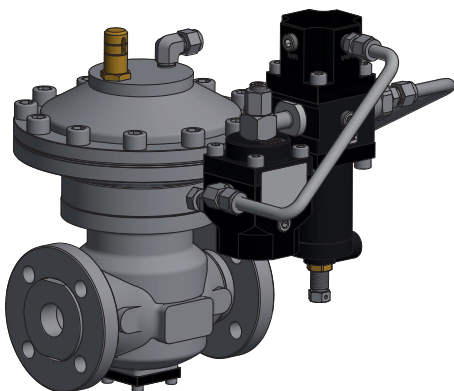
**Dixi AP** è un regolatore di pressione bilanciato. Questo significa che la pressione di uscita controllata non è influenzata dalle variazioni della pressione di ingresso e dal flusso durante il suo funzionamento. Pertanto, può avere un orificio di una sola dimensione per tutte le condizioni di pressione e di flusso.

Questo regolatore è adatto all'uso in reti di trasporto e distribuzione del gas naturale, in fuel gas skid per centrali elettriche e nelle applicazioni industriali ad alto carico con gas precedentemente filtrati e non corrosivi.

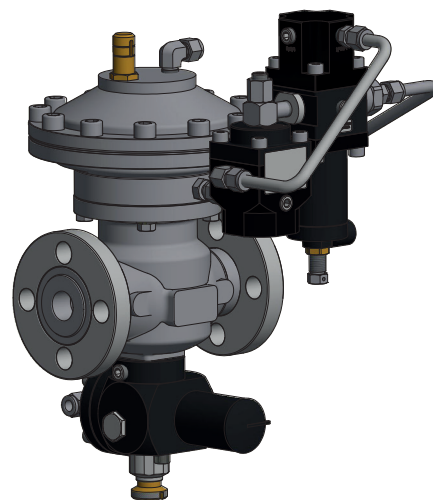
Il suo **design "top entry"** consente una **facile manutenzione** delle parti direttamente in campo, **senza dover rimuovere il corpo dalla tubazione**.

La regolazione del setpoint del regolatore si ottiene caricando e scaricando la pressione nella camera superiore tramite un pilota.

Il design modulare del regolatore di pressione Dixi AP permette il retrofit della valvola di blocco SB/87 sul corpo.







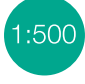





**Figura 3** Dixi AP



**Figura 4** Dixi AP con valvola di blocco SB/87



## Dixi AP Vantaggi competitivi

-  Design compatto e semplice
-  Top Entry
-  Alta precisione
-  Manutenzione semplice
-  Elevato rapporto di turn down
-  Accessori integrati
-  Regolatore Fail Close con otturatore e valvola
-  Disponibile in versioni specifiche per idrogeno puro o miscelato
-  Filtro integrato nel pilota
-  Bilanciato

## Caratteristiche

Caratteristiche	Valori
Pressione di progetto*	fino a 8.5 MPa fino a 85 barg
Temperatura operativa*	da -20°C a +60°C da -4°F a +140°F
Temperatura ammissibile in entrata*	da -20°C a +60°C da -4°F a +140°F
Campo di pressione in entrata bpu (MAOP)	da 0.15 a 8.5 MPa da 1.5 a 85 barg
Campo di regolazione possibile Wd	da 0.05 a 2.5 MPa da 0.5 a 25 barg
Accessori disponibili	Valvola di blocco SB/87
Pressione differenziale minima	0.1 MPa 1 barg
Classe di precisione AC	fino a 2.5 (a seconda delle condizioni operative)
Classe di pressione in chiusura SG	fino a 10 (a seconda delle condizioni operative)
Grandezze disponibili DN	DN 25 / 1"
Connessioni*	Classe 150, 300, 600 RF o RTJ secondo ASME B16.5 e PN 16 secondo ISO 7005

**(\*) NOTA: Caratteristiche funzionali diverse e/o intervalli di temperatura estesi disponibili su richiesta. Le gamme di temperatura dichiarate sono il massimo per il quale sono soddisfatte le prestazioni complete dell'attrezzatura, inclusa la precisione. Il prodotto standard può avere una gamma più ristretta.**

Tabella 1 Caratteristiche

# Materiali e Approvazioni

Parte	Materiale
Corpo	Acciaio fuso ASTM A 352 LCB o ASTM A 216 WCB
Testata	Acciaio fucinato ASTM A350 LF2
Stelo	Acciaio inossidabile AISI 416
Otturatore	AISI 416 + Gomma vulcanizzata
Sede valvola	Acciaio inossidabile
Membrana	Gomma vulcanizzata
Guarnizione	Gomma nitrilica
Raccordi	Acciaio al carbonio zincato secondo DIN 2353; Acciaio inossidabile su richiesta

**NOTA: i materiali sopra indicati si riferiscono ai modelli standard. Materiali diversi possono essere forniti sulla base di esigenze specifiche.**

**Tabella 2** Materiali

## Standard costruttivi ed approvazioni

Il regolatore **Dixi AP** è progettato secondo la norma europea EN 334.  
In caso di rottura, il regolatore si porta in posizione di chiusura (vedere norma EN 334).

Il prodotto è certificato secondo la direttiva europea 2014/68/UE (PED).  
Classe di perdita: chiusura ermetica, migliore di VIII secondo ANSI/FCI 70-3.



EN 334



PED-CE



# Gamma e tipo piloti

Tipo	Modello	Azione	Campo Wh		Link tabella molle
			MPa	barg	
Pilota principale	204/A	Manuale	0.03 - 2.5	0.3 - 25	<a href="#">TT 433</a>

**Tabella 3** Tabella delle impostazioni

Tipi di regolazioni dei piloti	
Pilota tipo .../A	Taratura manuale
Pilota tipo .../D	Controllo elettrico a distanza della taratura
Pilota tipo .../CS	Controllo della taratura con segnale pneumatico
Pilota tipo .../FIO	Pilota per il controllo della pressione, il monitoraggio e la limitazione della portata

**Tabella 4** Tabella di taratura dei piloti

Link alle tabelle di calibrazione: [CLICCARE QUI](#) o usare il QR code:



# Accessori

## Per i regolatori di pressione:

- Griglia per la limitazione della portata
- Finecorsa
- Trasmittitore di posizione
- Valvola di blocco

## Per il circuito di pilotaggio:

- R14/A/S Pre-riduttore per circuiti di pilotaggio in alta pressione (pressione differenziale > 3.5 MPa | 35 barg)
- Cavo scaldante per il circuito di pilotaggio
- Riscaldatore elettrico PPH200
- Filtro supplementare CF14 o CF14/D
- ATF 15 Anti-Freeze

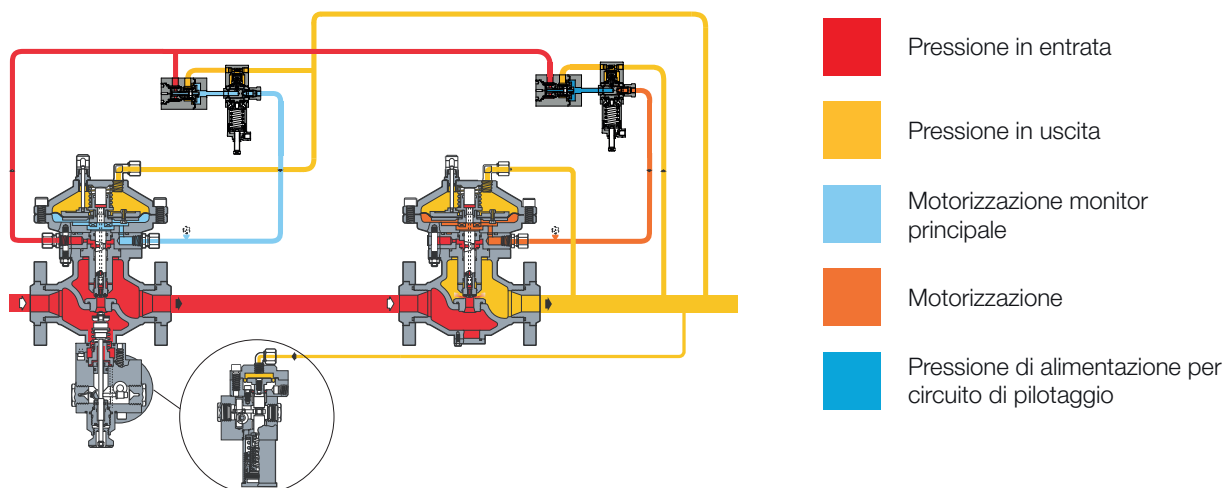
## Monitor in linea

Il **monitor in linea** è solitamente installato a monte del regolatore di principale.

Anche se la funzione del monitor è diversa, i due regolatori sono pressoché identici dal punto di vista della componentistica meccanica:

l'unica differenza tra i due è che il monitor è tarato ad una pressione superiore rispetto al regolatore principale.

Il coefficiente  $C_g$  del regolatore principale è lo stesso, tuttavia la diminuzione di pressione differenziale generata dal monitor in linea completamente aperto deve essere considerata al momento del processo di dimensionamento. Per compensare questo effetto è possibile applicare una riduzione del 20% del coefficiente  $C_g$  del regolatore principale.



**Figura 5** Dixi AP con monitor in linea



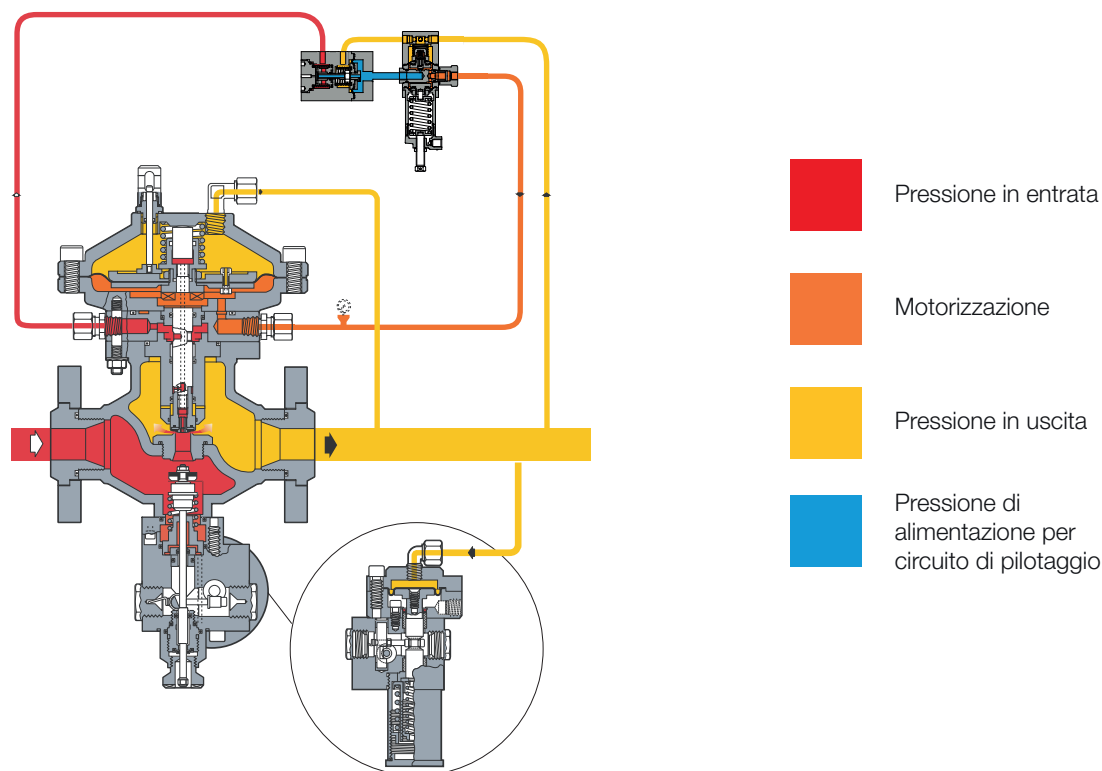
## Valvola di blocco SB/87

Il regolatore di pressione Dixi AP offre la possibilità di installare una **valvola di blocco incorporata SB/87**. Questo accessorio può essere aggiunto sia durante il processo di fabbricazione, sia successivamente in campo.

**Il retrofit può essere implementato senza modificare** il gruppo del regolatore di pressione. Con la valvola di blocco integrata, il coefficiente Cg è più basso del 5% rispetto a quello della versione standard.

Le caratteristiche principali di questo dispositivo sono:

- 
Chiusura per sovrappressione
- 
Chiusura per sottopressione
- 
Bypass interno
- 
Dimensioni compatte
- 
Manutenzione semplice
- 
Dispositivo per sgancio del meccanismo di blocco da remoto
- 
Opzione finecorsa



**Figura 6** Dixi AP con SB/87

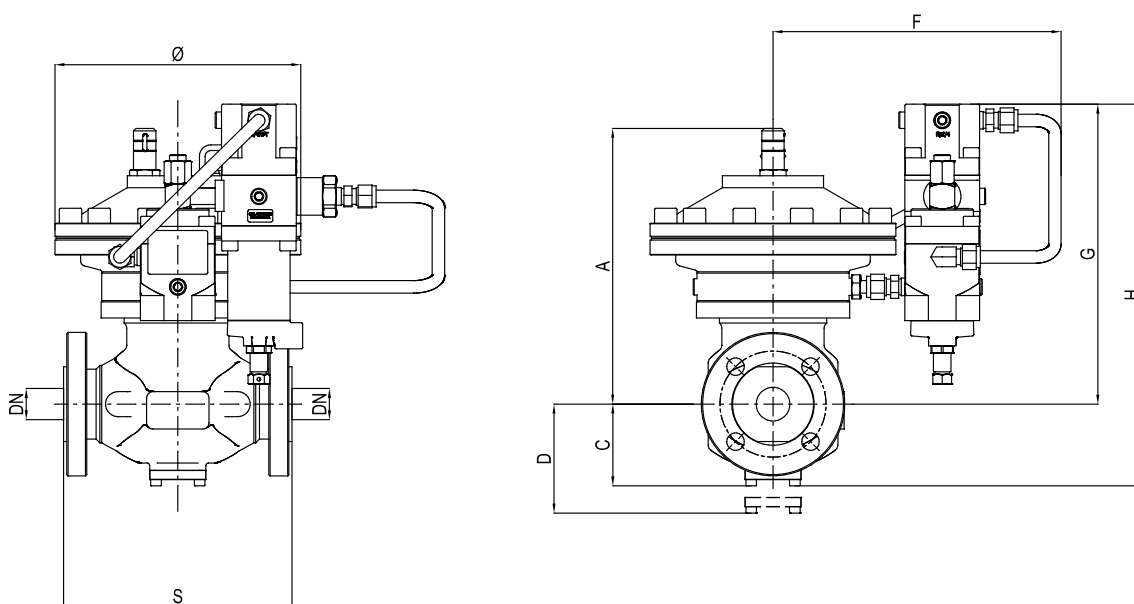
Pressostato tipi e gamme					
Tipo SSV	Modello	Azione	Campo Wh		Link tabella molle
			MPa	barg	
SB/87	102M	OPSO	0.02 - 0.55	0.2 - 5.5	<a href="#">TT 1331</a>
		UPSO	0.02 - 0.28	0.2 - 2.8	
SB/87	102MH	OPSO	0.02 - 0.55	0.2 - 5.5	<a href="#">TT 1331</a>
		UPSO	0.28 - 0.55	2.8 - 5.5	
SB/87	103M	OPSO	0.2 - 2.2	2 - 22	<a href="#">TT 1331</a>
		UPSO	0.02 - 0.8	0.2 - 8	
SB/87	103MH	OPSO	0.2 - 2.2	2 - 22	<a href="#">TT 1331</a>
		UPSO	0.8 - 1.9	8 - 19	
SB/87	104M	OPSO	1.5 - 4.5	15 - 45	<a href="#">TT 1331</a>
		UPSO	0.16 - 1.8	1.6 - 18	

**Tabella 5** Tabella delle impostazioni



# Pesi e dimensioni

## Dixi AP



**Figura 7** Dimensioni Dixi AP

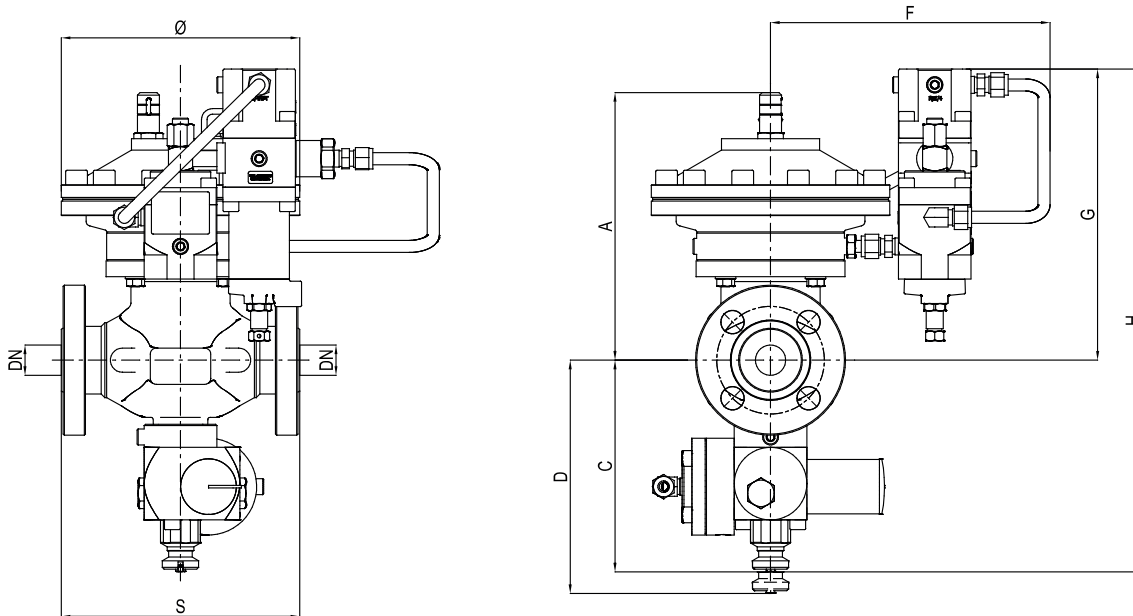
Pesi e dimensioni (per collegamenti diversi contattare il rivenditore Pietro Fiorentini più vicino)	
	[mm]   pollici
Diametro (DN)	25   1"
S - ANSI 150	183   7.20"
S - ANSI 300	197   7.76"
S - ANSI 600	210   8.27"
Ø	197   7.76"
A	221   8.70"
C	65   2.56"
D	85   3.35"
F	230   9.06"
G	240   9.45"
H	305   12.01"
Connessioni	Øe 10 x Øi 8 (dimensionamento imperiale su richiesta)

Peso	Kg   lbs
ANSI 150-300-600	24   52.91

**Tabella 6** Pesi e dimensioni

## Dixi AP + SB/87



**Figura 8** Dimensioni Dixi AP + SB/87

Pesi e dimensioni (per collegamenti diversi contattare il rivenditore Pietro Fiorentini più vicino)	
	[mm]   pollici
Diametro (DN)	25   1"
S - ANSI 150	183   7.20"
S - ANSI 300	197   7.76"
S - ANSI 600	210   8.27"
Ø	197   7.76"
A	221   8.70"
C	175   6.89"
D	195   7.68"
F	230   9.06"
G	240   9.45"
H	415   16.34"
I	88   3.46"
L	94   3.70"
Connessioni	Øe 10 x Øi 8 (dimensionamento imperiale su richiesta)
Peso	
	Kg   lbs
ANSI 150-300-600	30   66.14

**Tabella 7** Pesi e dimensioni



# Dimensionamento e Cg

Un regolatore viene solitamente selezionato in base al calcolo della portata, determinata dall'uso di formule che utilizzano i coefficienti di portata (Cg) e il coefficiente di forma (K1) come indicato dalla norma EN 334.

Coefficiente di portata	
Diametro	25
Pollici	1"
Cg	159
K1	99.5

**Tabella 8** Coefficiente di portata

Per il dimensionamento [CLICCARE QUI](#) o usare il QR code:



**Nota:** Qualora non si fosse in possesso delle chiavi di accesso, contattare il rivenditore Pietro Fiorentini più vicino.

Dal momento che il regolatore viene installato all'interno di un sistema, il dimensionamento online tiene conto di un maggior numero di variabili, garantendo una proposta completa ed esaustiva.

Per gas diversi, e per gas naturale con densità relativa diversa da 0,61 (rispetto all'aria), si applicano i coefficienti di correzione della seguente formula:

$$F_c = \sqrt{\frac{175,8}{S \times (273,16 + T)}}$$

S = densità relativa (rif. tabella 9)  
T = temperatura del gas ( °C )

### Coefficiente di correzione Fc

Tipo di gas	Densità relativa S	Coefficiente di correzione Fc
Aria	1.00	0.78
Propano	1.53	0.63
Butano	2.00	0.55
Azoto	0.97	0.79
Ossigeno	1.14	0.73
Anidride carbonica	1.52	0.63

Nota: la tabella mostra i coefficienti di correzione Fc validi per Gas, calcolati ad una temperatura di 15°C e alla densità relativa dichiarata.

**Tabella 9** Coefficiente di correzione Fc

### Conversione della portata

$$\text{Stm}^3/\text{h} \times 0.94795 = \text{Nm}^3/\text{h}$$

Nm<sup>3</sup>/h Condizioni di riferimento T= 0 °C; P= 1 barg  
Stm<sup>3</sup>/h Condizioni di riferimento T= 15 °C; P= 1 barg

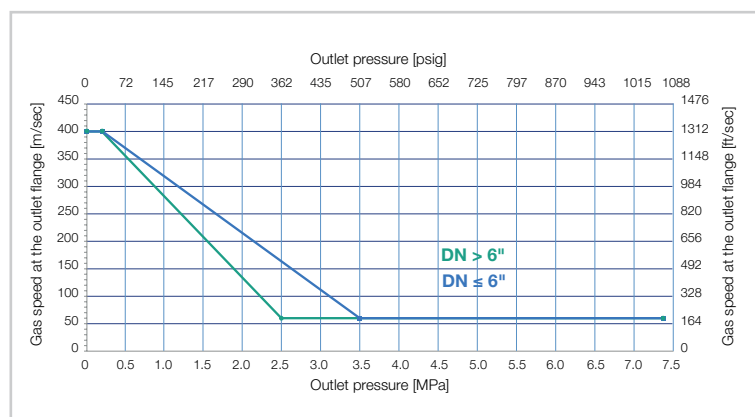
**Tabella 10** Conversione della portata

### ATTENZIONE:

Per ottenere prestazioni ottimali, evitare fenomeni di erosione prematura e limitare le emissioni di rumore, verificare che la velocità del gas alla flangia di uscita non superi i valori del grafico sottostante. La velocità del gas alla flangia di uscita può essere calcolata con la seguente formula:

$$V = 345.92 \times \frac{Q}{\text{DN}^2} \times \frac{1 - 0.002 \times \text{Pd}}{1 + \text{Pd}}$$

V = velocità del gas in m/s  
Q = portata del gas in Stm<sup>3</sup>/h  
DN = diametro nominale in mm  
Pd = pressione in uscita in barg





Il dimensionamento dei regolatori è di norma calcolato in base al valore  $C_g$  della valvola (tabella 8).

Le portate in posizione completamente aperta e le varie condizioni di funzionamento sono correlate dalle seguenti formule dove:

$Q$  = portata in  $\text{Stm}^3/\text{h}$

$P_u$  = pressione in ingresso in bar (abs)

$P_d$  = pressione in uscita in bar (abs).

- **A** > quando il valore  $C_g$  del regolatore è noto, così come  $P_u$  e  $P_d$ , la portata può essere calcolata come segue:

- **A-1** in condizioni non critiche: ( $P_u < 2 \times P_d$ )

$$Q = 0.526 \times C_g \times P_u \times \sin \left( K1 \times \sqrt{\frac{P_u - P_d}{P_u}} \right)$$

- **A-2** in condizioni critiche: ( $P_u \geq 2 \times P_d$ )

$$Q = 0.526 \times C_g \times P_u$$

- **B** > viceversa, quando i valori di  $P_u$ ,  $P_d$  e  $Q$  sono noti, il valore di  $C_g$ , e quindi la dimensione del regolatore, può essere calcolato usando:

- **b-1** in condizioni non critiche: ( $P_u < 2 \times P_d$ )

$$C_g = \frac{Q}{0.526 \times P_u \times \sin \left( K1 \times \sqrt{\frac{P_u - P_d}{P_u}} \right)}$$

- **B-2** in condizioni critiche ( $P_u \geq 2 \times P_d$ )

$$C_g = \frac{Q}{0.526 \times P_u}$$

NOTA: Il valore sin è inteso come DEG.

# Installazioni

A seguire alcune installazioni tipiche per applicazione e posizione geografica. Su richiesta siamo disponibili a fornire un elenco di referenze più completo.



Dixi AP + SB/87 | Applicazione in trasmissione in America Latina



# Pietro Fiorentini

**TB0011ITA**



I dati non sono vincolanti. Ci riserviamo il diritto  
di apportare modifiche senza preavviso.

dixiap\_technicalbrochure\_ITA\_revC

[www.fiorentini.com](http://www.fiorentini.com)