

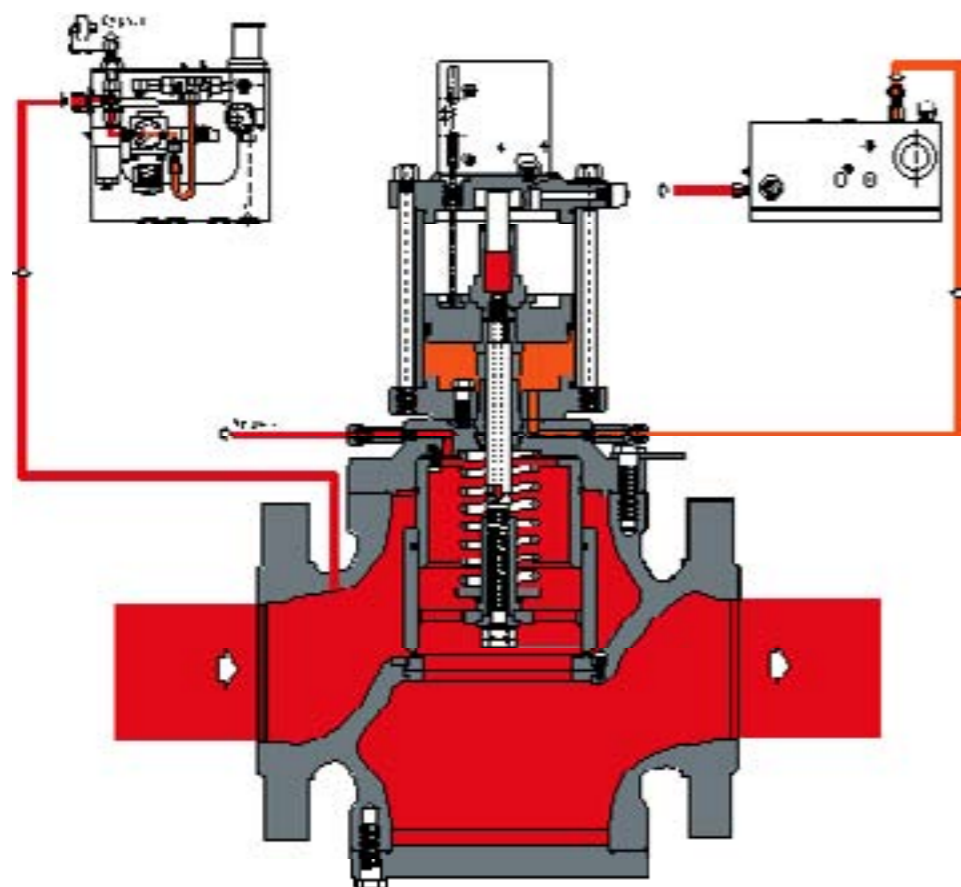


## HBC 975

Отсекающие  
клапаны

## НВС 975

НВС 975 представляет собой компактное предохранительное устройство (ПЗК), которое быстро перекрывает поток газа, если контролируемое давление достигает предварительно установленных пределов; или которое приводится в действие вручную при необходимости оператором на месте или посредством дистанционной команды (опциональное устройство).



## Общие сведения

НВС 975 представляет собой отсекающий клапан автоматического срабатывания с ручным взводом. Это идеальный продукт для транспортных сетей, крупной промышленности и любых значимых объектов. НВС 975 пригоден для природного газа и любых некоррозионных газообразных сред.

Его конструкция «вход сверху» обуславливает простоту технического обслуживания без снятия корпуса с трубопровода.

Основные характеристики:

- Срабатывание по превышению давления и/или нехватке давления;
- Ручное управление нажимной кнопкой на месте установки;
- 3-ходовой электромагнитный клапан для дистанционного управления (доступен по запросу);
- Повторный взвод вручную;
- Внутренний байпас для выравнивания давления до повторного взвода
- Возможность применения устройств для дистанционной передачи сигнала (контактные или бесконтактные переключатели);



Рис. 2

РАЗРАБОТАН С  
УЧЕТОМ  
ВАШИХ ПОТРЕБНОСТЕЙ

- КОМПАКТНАЯ КОНСТРУКЦИЯ
- ПРОСТОЕ ТЕХНИЧЕСКОЕ ОБСЛУЖИВАНИЕ
- ВХОД С ВЕРХУ - ПРЕДОХРАНИТЕЛЬНОЕ УСТРОЙСТВО, СЕРТИФИЦИРОВАННОЕ ТРЕТЬЕЙ СТОРОНОЙ
- БЫСТРОЕ ВРЕМЯ СРАБАТЫВАНИЯ
- ВЫСОКАЯ ТОЧНОСТЬ
- НЕЧУВСТВИТЕЛЕН К ВИБРАЦИЯМ
- ВСТРОЕННЫЙ БАЙПАС

## ОСНОВНЫЕ ХАРАКТЕРИСТИКИ

## HBC 975

- > Проектное давление PS: 51,7 бар (749,6 фунтов на дюйм<sup>2</sup>) для класса 300  
102 бар (1479 фунтов на дюйм<sup>2</sup>) для класса 600
- > Температура газа: -20 °C до +60 °C (-4 °F до + 140 °F)
- > Температура окружающей среды: -40 °C до +60 °C (-4 °F до + 140 °F)
- > Диапазон срабатывания по превышению давления Who: 1,0 до 85 бар ( 145 до 1232 фунтов на дюйм<sup>2</sup>)
- > Диапазон срабатывания по нехватке давления Whu: 0,4 до 75 бар ( 58 до 1087 фунтов на дюйм<sup>2</sup>)
- > Класс точности AG: до 1 (в зависимости от настроенного давления)
- > Имеющийся размер: Ду 4" - 6" - 8" - 10"
- > Фланцевые соединения: класс ANSI 300 - ANSI 600 RF или RTJ согласно ANSI16.5

## МАТЕРИАЛЫ

## HBC 975

|                 |   |
|-----------------|---|
| Корпус          | стальное литье для ASTM A352 LCC для класса 300 и 600 |
| Седло клапана   | сталь + вулканизированная резина                      |
| Заглушка        | сталь + вулканизированная резина                      |
| Уплотнения      | нитриловая резина                                     |
| Обжимной фитинг | согласно DIN 2353 из оцинкованной углеродистой стали  |

Вышеперечисленные характеристики относятся к стандартным продуктам. Специальные характеристики и материалы для специальных применений могут поставляться по запросу.

Коэффициент клапана K<sub>G</sub>

## HBC 975

|                                    |      |       |       |       |
|------------------------------------|------|-------|-------|-------|
| Номинальн. диаметр (мм)            | 100  | 150   | 200   | 250   |
| Размер (дюймы)                     | 4"   | 6"    | 8"    | 10"   |
| Коэффициент расхода K <sub>G</sub> | 8416 | 17471 | 27282 | 38425 |

Формулу подбора размеров следует смотреть по адресу [www.fiorentini.com/sizing](http://www.fiorentini.com/sizing)

## Реле давления отсечения

## HBC 975

| Реле давления | Диапазон настройки для превышения давления (OPSO) | Диапазон настройки для нехватки давления (UPSO) |
|---------------|---|---|
| SH 1190-103   | 1,3 - 11  | 0,4 - 6,8                                       |
| SH 1190-104   | 10 - 31,5   | 1 - 20,6  |
| SH 1190-105   | 25 - 76   | 2,5 - 50  |
| SH 1190-105/B | 58 - 85   | 45 - 75   |

значения в бар(изб.)

## Установка

## HBC 975

Для обеспечения надлежащей работы и заявленных характеристик при установке отсекающих клапанов HBC 975 необходимо соблюдать следующее:

- фильтрация: газ, проходящий по трубопроводу, должен быть надлежащим образом отфильтрован. Также рекомендуется, чтобы трубопровод на входе регулятора был чистым и не содержал загрязнений;
- импульсная линия: для корректной работы необходимо надлежащее расположение импульсной линии. Между клапаном и отбором на выходе должен быть прямой участок трубы длиной  $\geq$  четырехкратному диаметру выходной трубы; за отбором должен быть еще один участок трубы длиной  $\geq$  двукратному тому же диаметру.



## Габаритные размеры в мм

|              |     |     |     |      |
|--------------|-----|-----|-----|------|
| Размер (мм)  | 100 | 150 | 200 | 250  |
| Дюймы        | 4"  | 6"  | 8"  | 10"  |
| S - Ansi 300 | 368 | 473 | 568 | 708  |
| S - Ansi 600 | 394 | 508 | 609 | 752  |
| A            | 518 | 645 | 687 | 796  |
| B            | 650 | 835 | 900 | 1060 |
| C            | 358 | 410 | 445 | 510  |
| D            | 700 | 870 | 952 | 1136 |
| E            | 180 | 225 | 265 | 340  |
| F            | 205 | 275 | 320 | 440  |
| X            |     |     |     |      |

Строительные размеры S согласно IEC 534-3 и EN 334

## Веса в кгс

|              |     |     |     |     |
|--------------|-----|-----|-----|-----|
| S - Ansi 300 | 120 | 239 | 349 | 650 |
| S - Ansi 600 | 131 | 256 | 375 | 700 |

## Отсекающие клапаны HBC 975





Станции редуцирования



Газоизмерение



Регуляторы давления



Pietro Fiorentini S.p.A.  
via E.Fermi 8/10  
I-36057 Arcugnano (VI) Италия

Тел. +39 0444 968.511  
Факс +39 0444 960.468

Данные не носят обязательный характер.  
Мы оставляем за собой право на  
внесение возможных изменений без  
предварительного уведомления.

CT-s 514-E март 13