



Misuratore volumetrico a pareti deformabili
Diaphragm gas meter

Modello: **RS/2,4**
Model: **RS/2,4**

Il misuratore per gas modello **RS/2,4** è uno strumento realizzato in conformità ai più elevati standard in materia di precisione, affidabilità e sicurezza.

Il gruppo di misura determina la precisione dello strumento ed è sottoposto a severi controlli qualitativi prima, durante e dopo la fase di produzione. L'involucro esterno viene realizzato in lamiera d'acciaio zincata.

Gli strumenti possono essere utilizzati in reti canalizzate di gas naturale, manifatturato, GPL o per altri gas stabili non corrosivi, preliminarmente filtrati.

The mod. **RS/2,4** gas meter is a new meter designed in conformity to the highest accuracy and reliability standards.

The metering cartridge determines the meter's accuracy and it is subjected to several and strict quality control procedures throughout the complete production process. The external case is manufactured in zinc-coated steel plate. These gas meters can be used in distribution networks for natural and manufactured gas, LPG or other non-corrosive, stable and filtered gases.

Caratteristiche tecniche

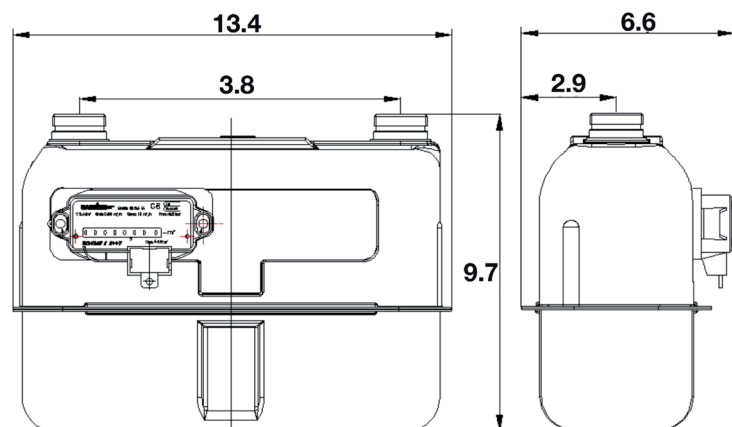
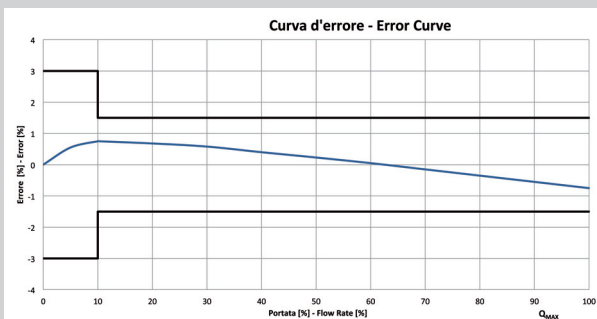
- Involucro: Lamiera d'acciaio zincata e stampata
- Membrane in tessuto sintetico
- Predisposizione per emettitore d'impulsi BF (reed)
- Verniciatura a polvere in poliestere cotta a forno
- Resistenza alle alte temperature EN1359:1998/A1:2006 – 6.5.5
- Tm: -25°C...+55°C
- Classe di precisione = 1,5
- Certificato di approvazione 2004/22/CE
- Conformità alla norma EN1359:1998/A1:2006
- Conformità alle Raccomandazioni OIML
- A richiesta : trasmissione di moto magnetica

Techical features

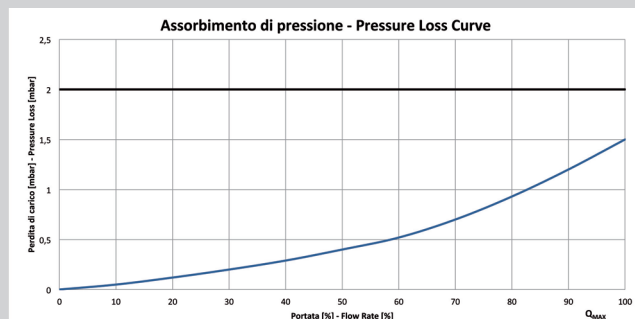
- Body: pressed zinc-coated steel plate
- Synthetic diaphragm
- LF pulse emitter ready (reed)
- Poliester powder paint cooked in oven
- High temperature resistant EN1359:1998/A1:2006 – 6.5.5
- Tm: 13° - 130° F
- Precision class = 1,5
- Certificate for approval 2004/22/CE
- In conformity with EN1359:1998/A1:2006
- In conformity with OIML recommendation
- Upon request: magnetic transmitter

RS 2,4

Classe di appartenenza Class		G4	G6
Volume ciclico Cyclic volume	in ³	146	
Portata max Maximum capacity	ft ³ /h	210	350
Portata min Minimum capacity	ft ³ /h	1.4	2.1
Pressione max Max. pressure	psi	7.3	
Conessioni Connections		1"1/4 – ISO228 (altre dimensioni a richiesta) 1"1/4 – ISO228 (other sizes upon request)	
Peso Weight	lbs	7.1	
Interasse Distance between connections	inch	9.8	

**Dimensioni d'ingombro
Overall dimensions**

Diagrammi - Curve


d= 1



I dati sono indicativi e non impegnativi. Ci riserviamo di apportare eventuali modifiche senza preavviso.
Data are indicative and not binding. We reserve the right to make changes without notice.

CT-s603-US-a December 2015